

Beckett

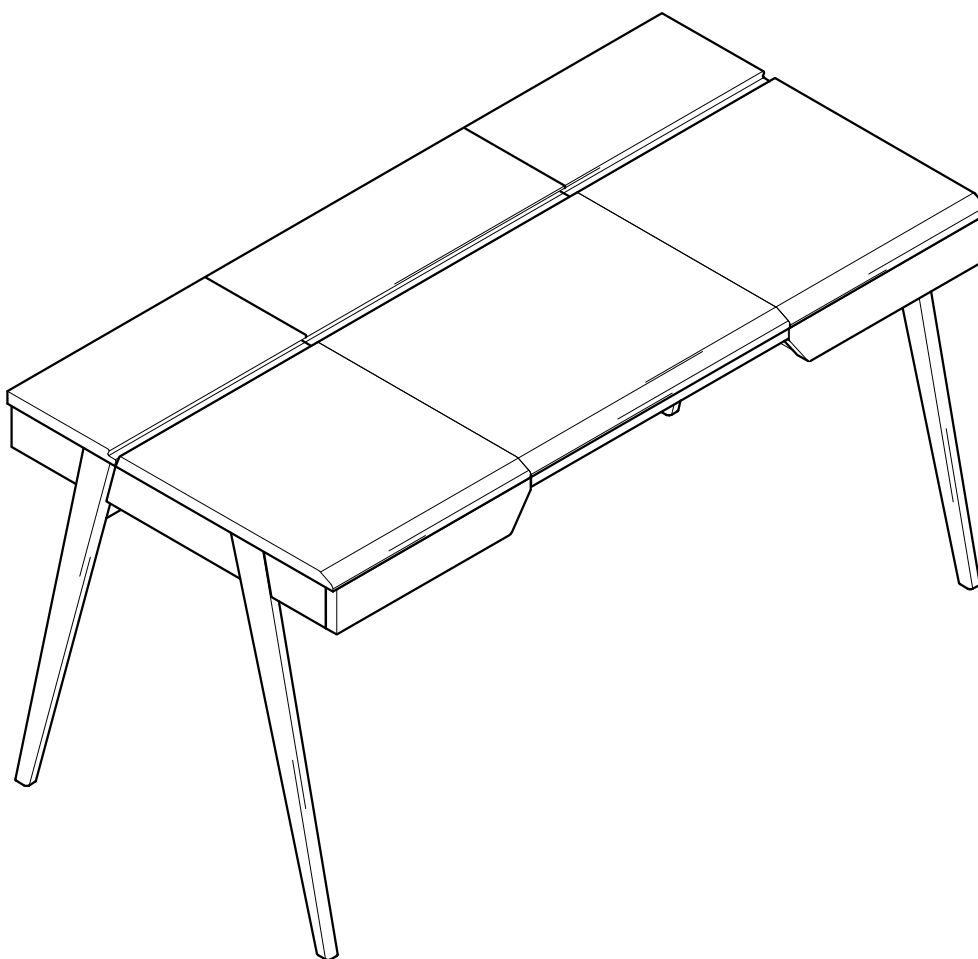
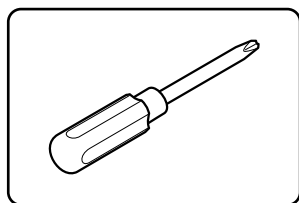
Large desk
Grand bureau
Gran escritorio
Großes Arbeitstisch

habitat 

147 x 74 x 76 cm

905 226 - 905 230 - 907 002 - 907 003

BECK-LD-12-A



habitat 

Components / Composants / Componentes / Bestandteile



WARNING! Keep children away from the assembly area.
Small component parts are a choking hazard.
Dispose of plastic bags safely.



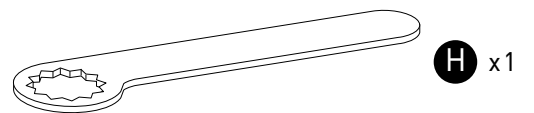
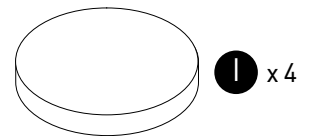
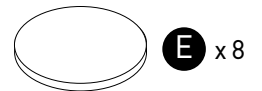
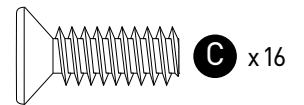
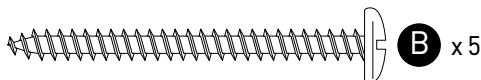
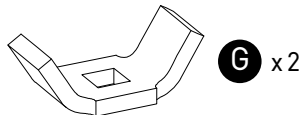
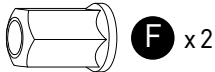
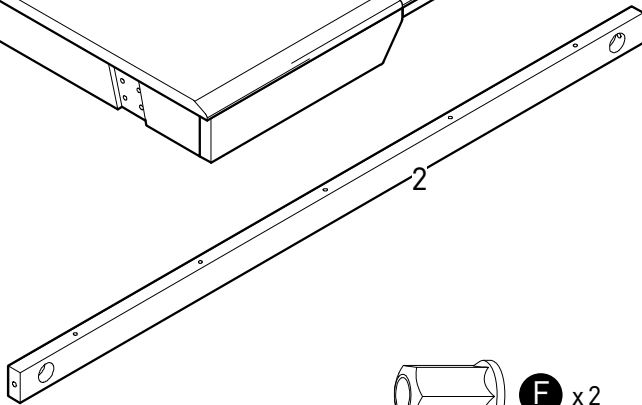
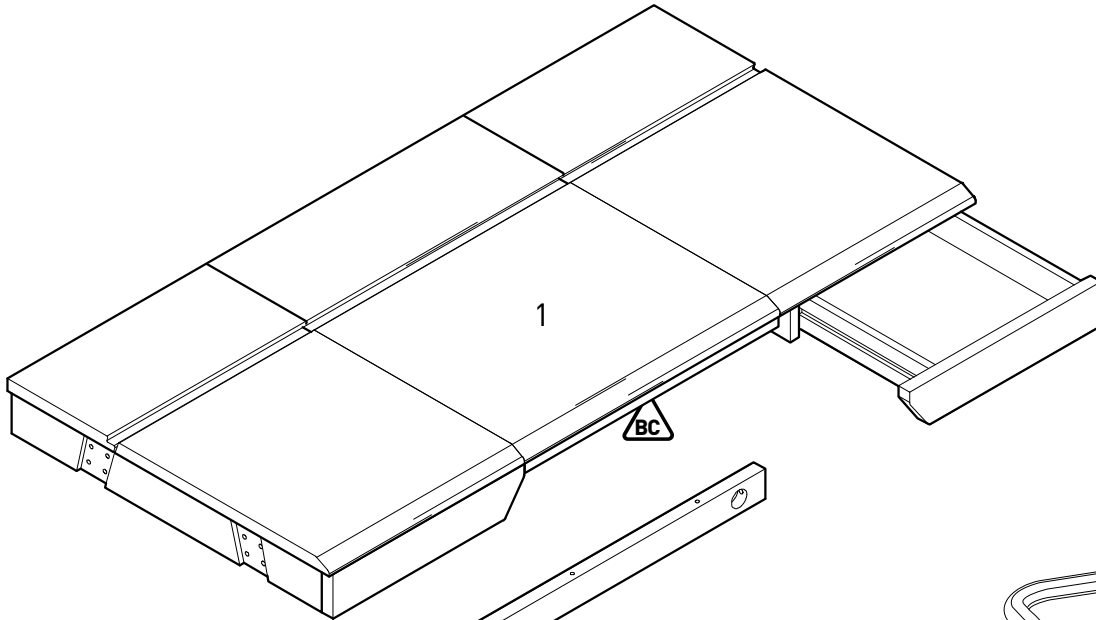
ATTENTION! Eloignez les enfants de la zone d'assemblage.
Les petites pièces des composants représentent un danger de suffocation.
Jetez les sacs en plastique de manière responsable.



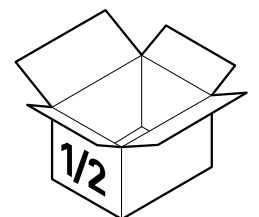
ADVERTENCIA: Mantener a los niños alejados de la zona de montaje.
Las piezas pequeñas representan un peligro de asfixia.
Desechar las bolsas de plástico de forma segura.



VORSICHT! Kinder aus dem Montagebereich fernhalten.
Kleine Bauteile stellen eine Erstickungsgefahr dar.
Kunststoffbeutel sicher entsorgen.

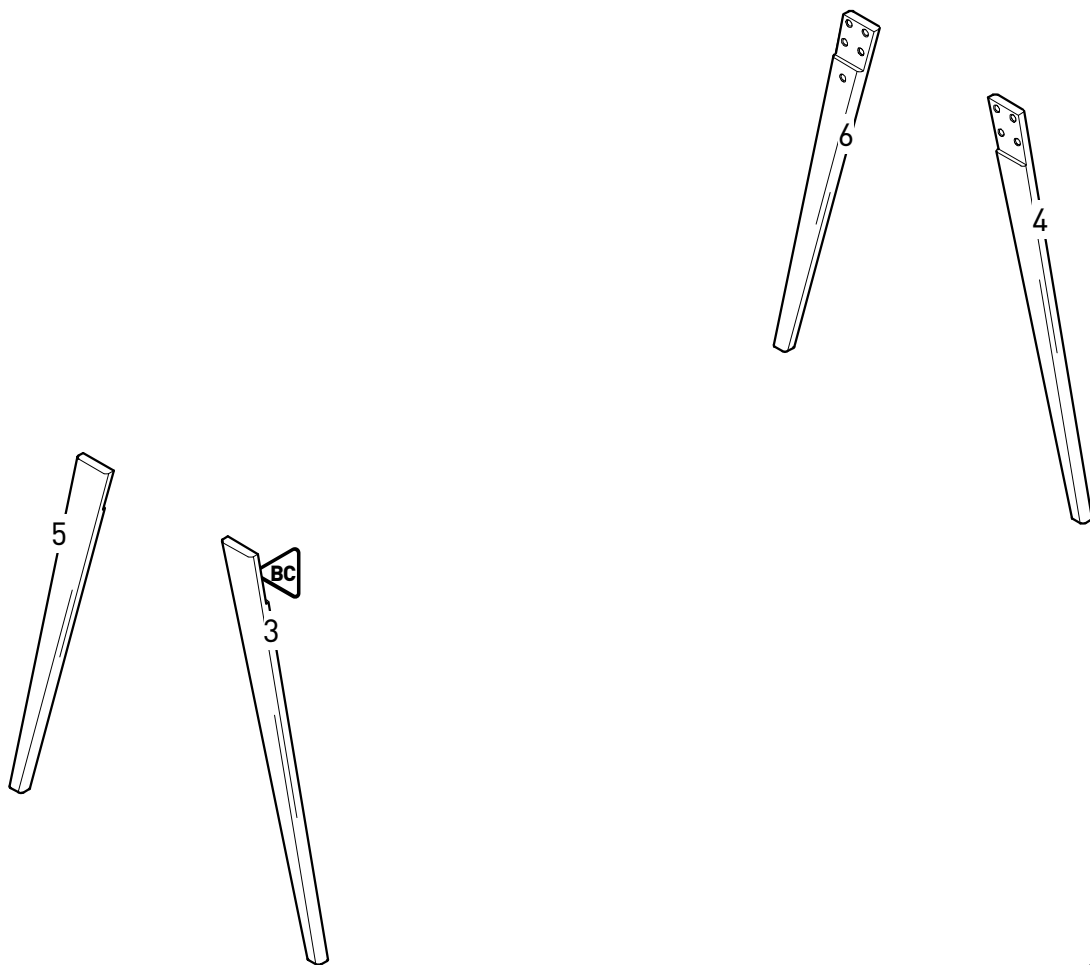


Retain batch code label.
Préserver l'étiquette indiquant le code du lot.
Guardar la etiqueta del código de lote.
Etikett mit Chargen-Nummer bitte aufbewahren.



French legislation / Législation française / Legislacion francesa / Französische Gesetzgebung

Structure en chêne massif et panneaux de particules plaqués chêne, finition lacque UV. Plateau panneau de fibres recouvert de cuir, fleur corrigée, pigmentée avec tannage au chrome minéral.



Assembly Instructions

please keep safe for future reference

Before assembling the furniture please identify all component parts.
It would be sensible to assemble the furniture as close to its final position as possible.
Do not place furniture directly in front of radiators, fires or any other source of heat.
Ensure the surface on which you are assembling the furniture is flat and clear of anything that might scratch it.
Check all packaging carefully for hardware and parts before discarding it.

Conseils de montage

veuillez les ranger dans un endroit sûr pour pouvoir vous y reporter à l'avenir.

Avant de monter cet article, veuillez identifier chacune des pièces qui le composent.
Il serait judicieux d'assembler l'article le plus près possible de sa destination finale.
Ne placez pas l'article directement devant un radiateur, un feu ou toute autre source de chaleur.
Assurez-vous que la surface sur laquelle vous effectuez le montage de l'article soit plate et dépourvue de tout élément passible de l'égratigner.
Contrôlez soigneusement le contenu de tous les emballages avant de les jeter pour ne pas y laisser de pièces.

Instrucciones de montaje

Guárdelas en un sitio seguro para poder consultarlas en el futuro.

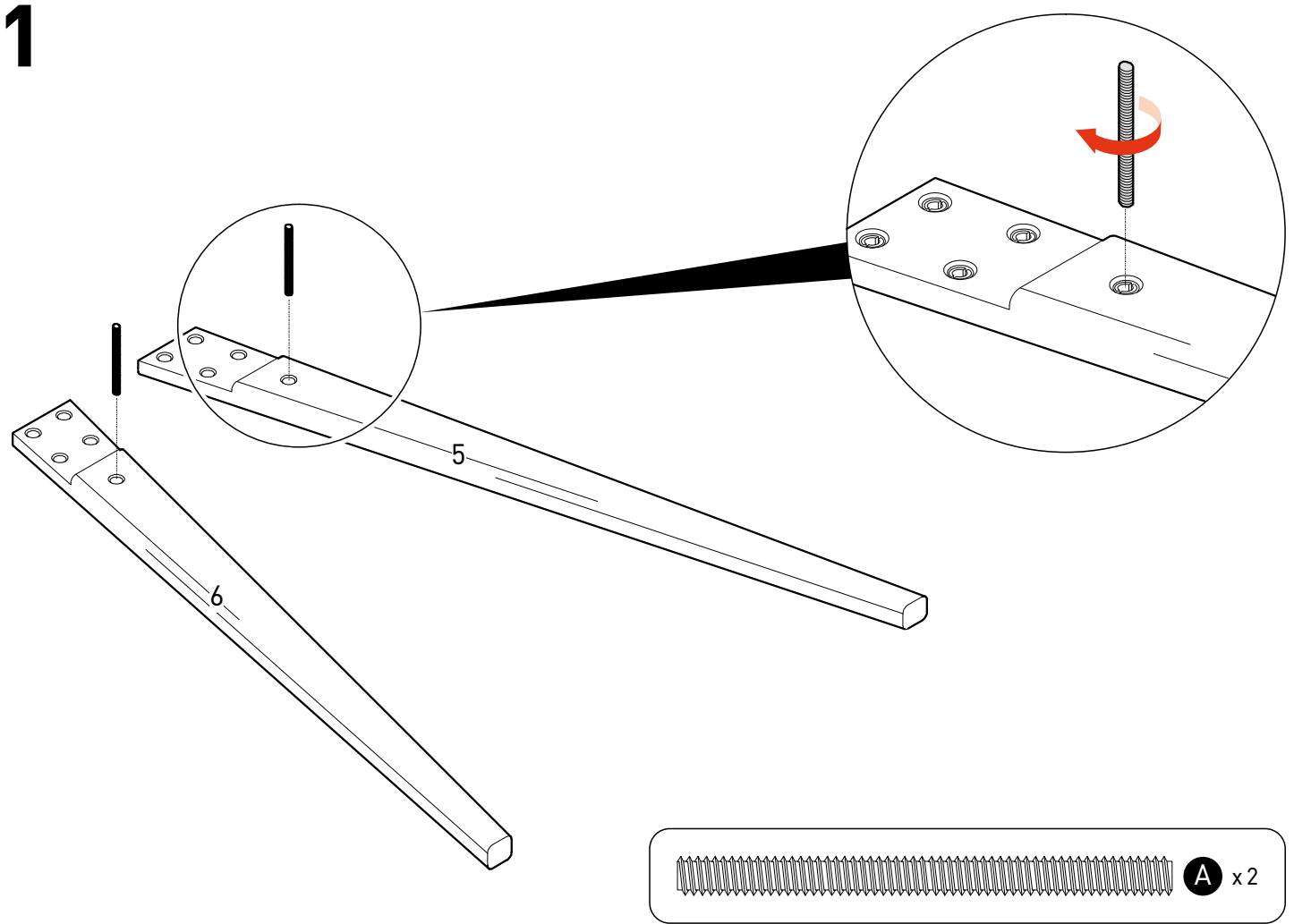
Antes de montar los muebles, identifique todas las piezas.
Lo más sensato sería montar el mueble lo más cerca posible de su ubicación final deseada.
No colocar el mueble directamente enfrente de radiadores ni de otros focos de calor.
Cerciórese de que la superficie sobre la que va a montar el mueble sea plana y no tenga nada que pueda arañarlo.
Examine todo el embalaje detenidamente antes de desecharlo por si quedara alguna pieza o accesorio dentro.

Montageanleitung

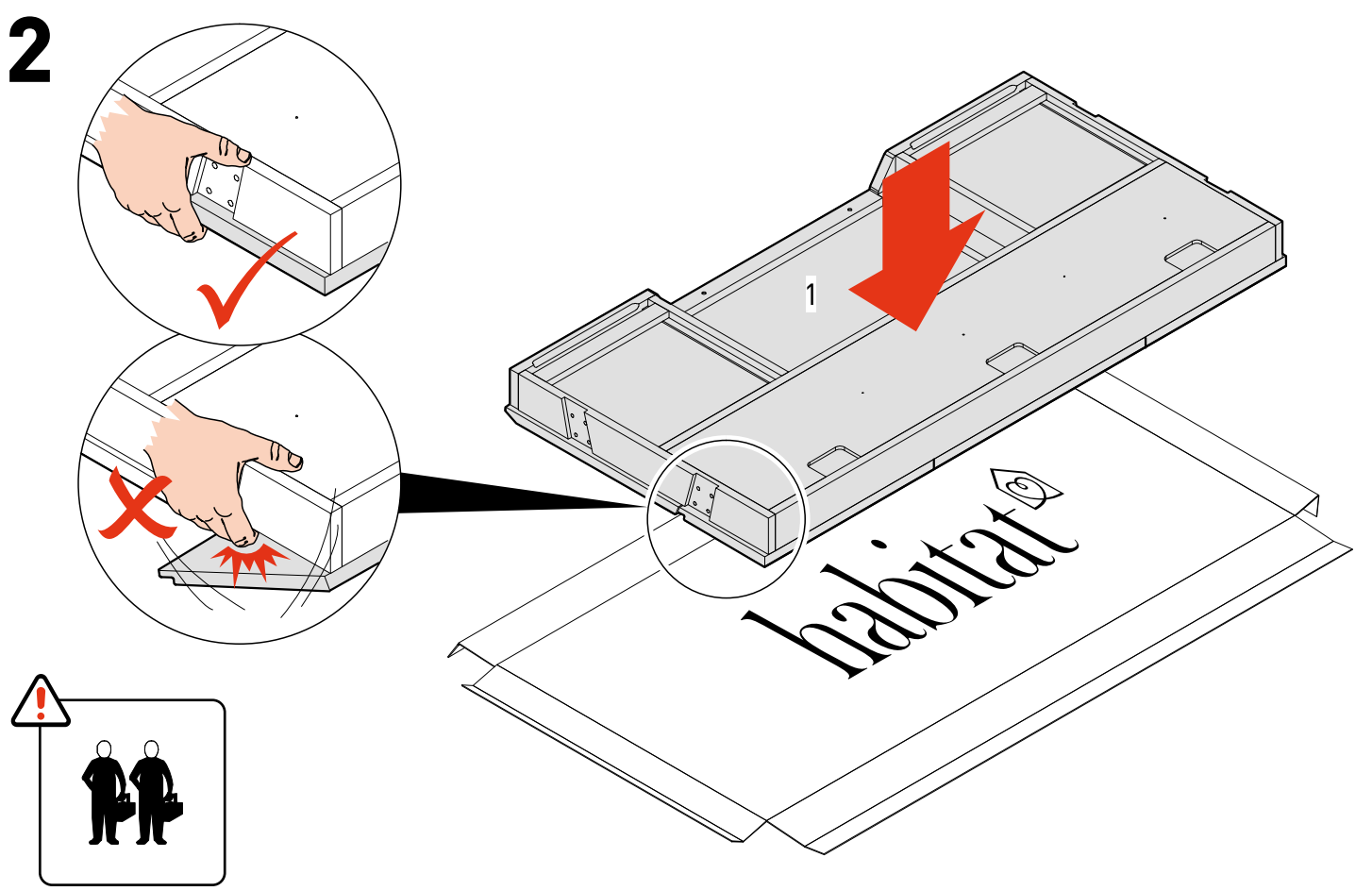
bitte zur späteren Einsichtnahme aufbewahren

Vor dem Aufbau des Produkts bitte alle Bauteile identifizieren.
Möbel sollten so nahe wie möglich an ihrem endgültigen Standort montiert werden.
Möbel nicht direkt vor Heizkörpern, Kaminen oder anderen Wärmequellen platzieren.
Sicherstellen, dass die Oberfläche, auf der das Möbelstück aufgebaut wird, eben und frei von Objekten ist, die das Produkt zerkratzen könnten.
Verpackungen vor der Entsorgung gründlich auf verbliebene Bauteile prüfen.

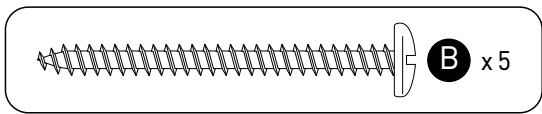
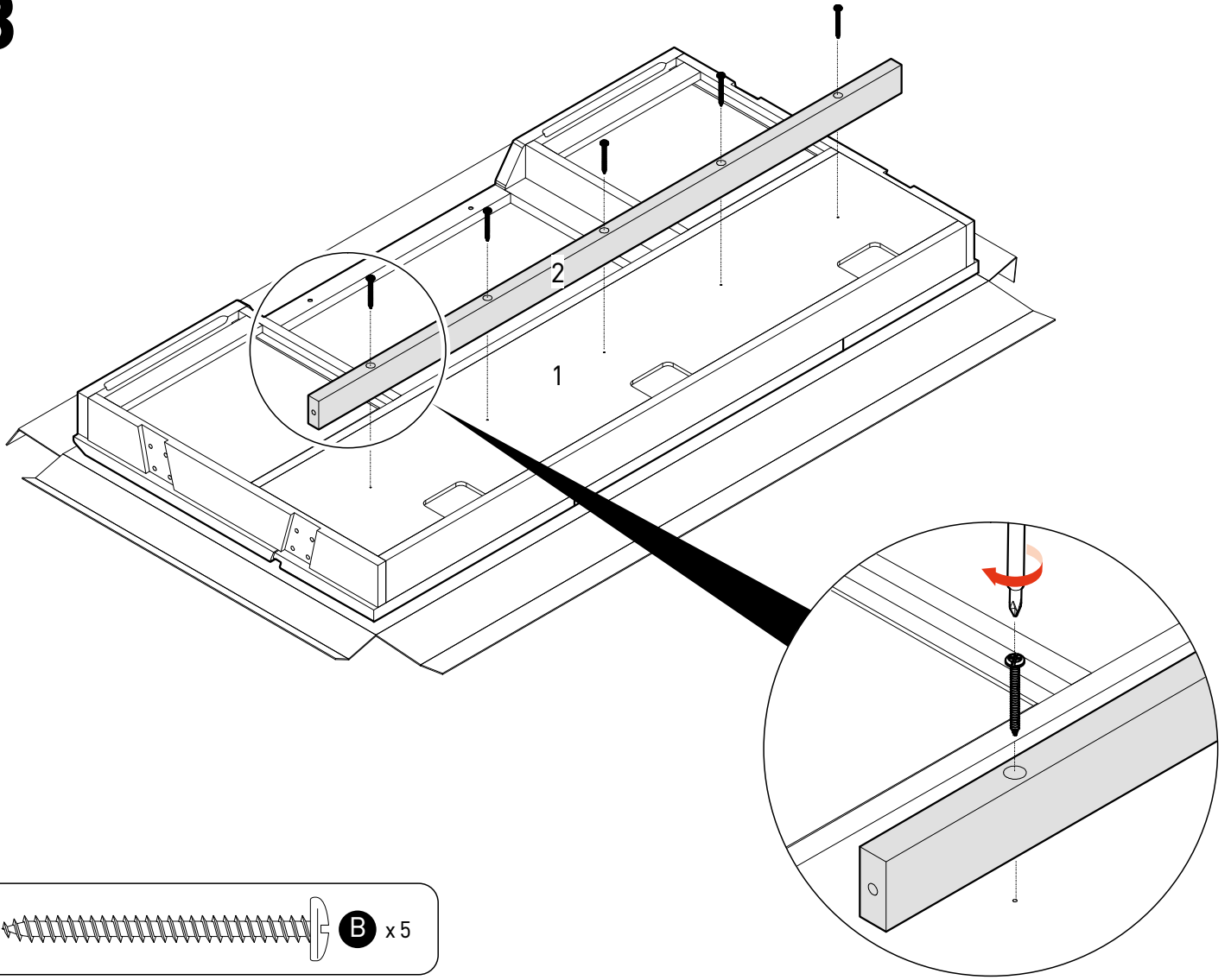
1



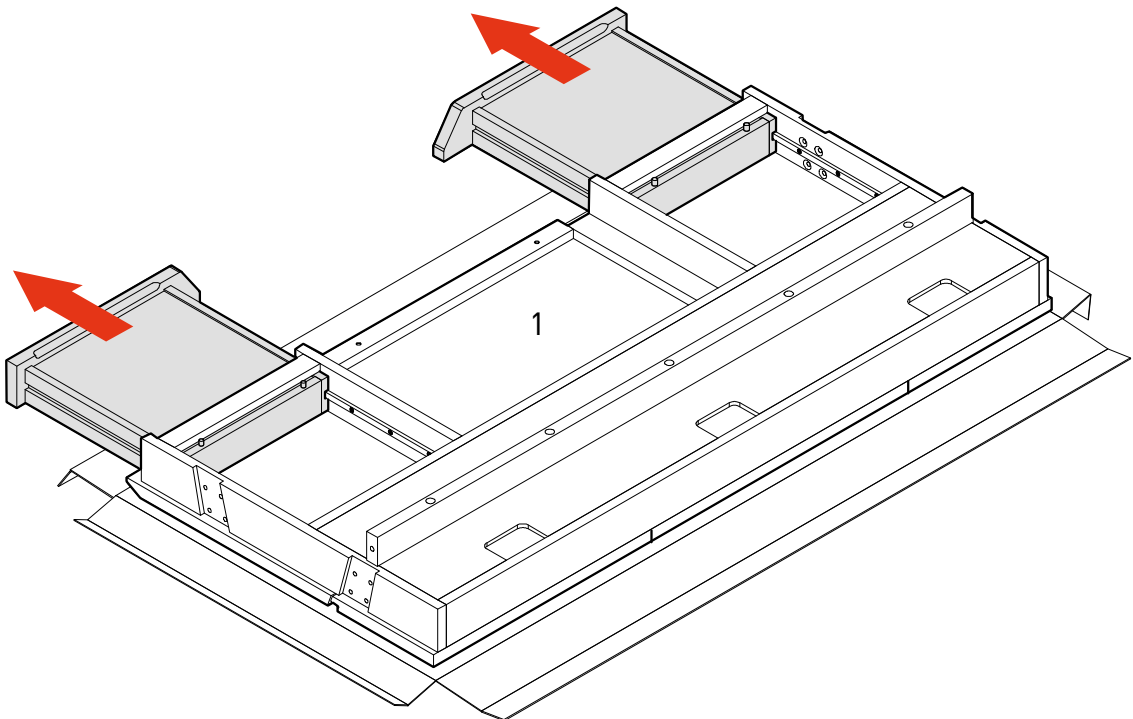
2



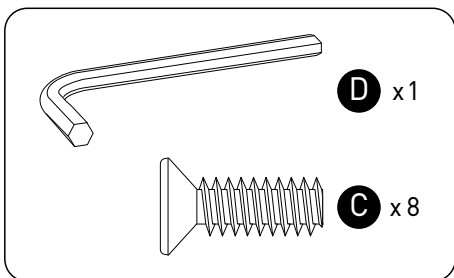
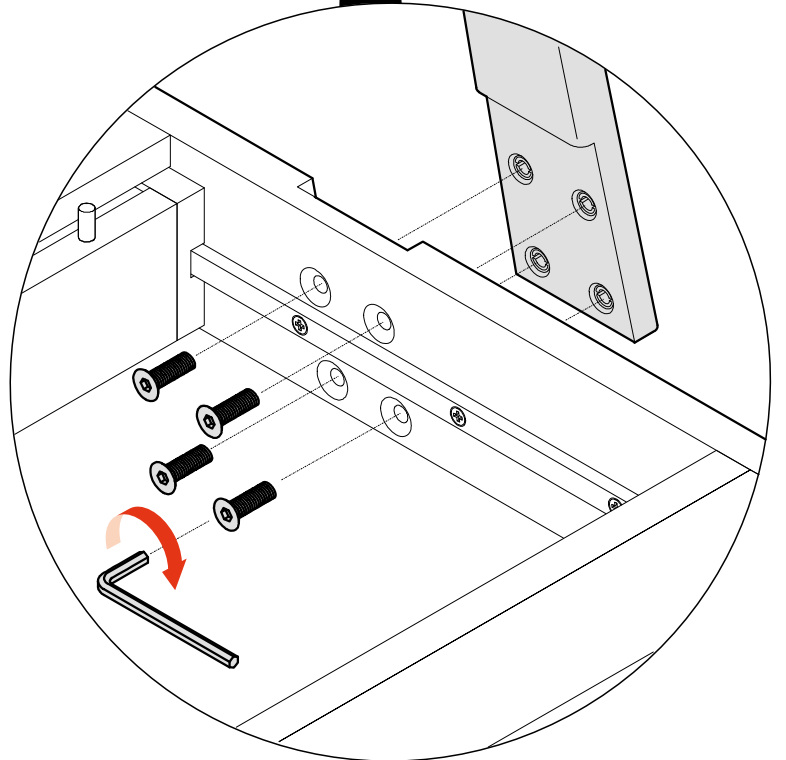
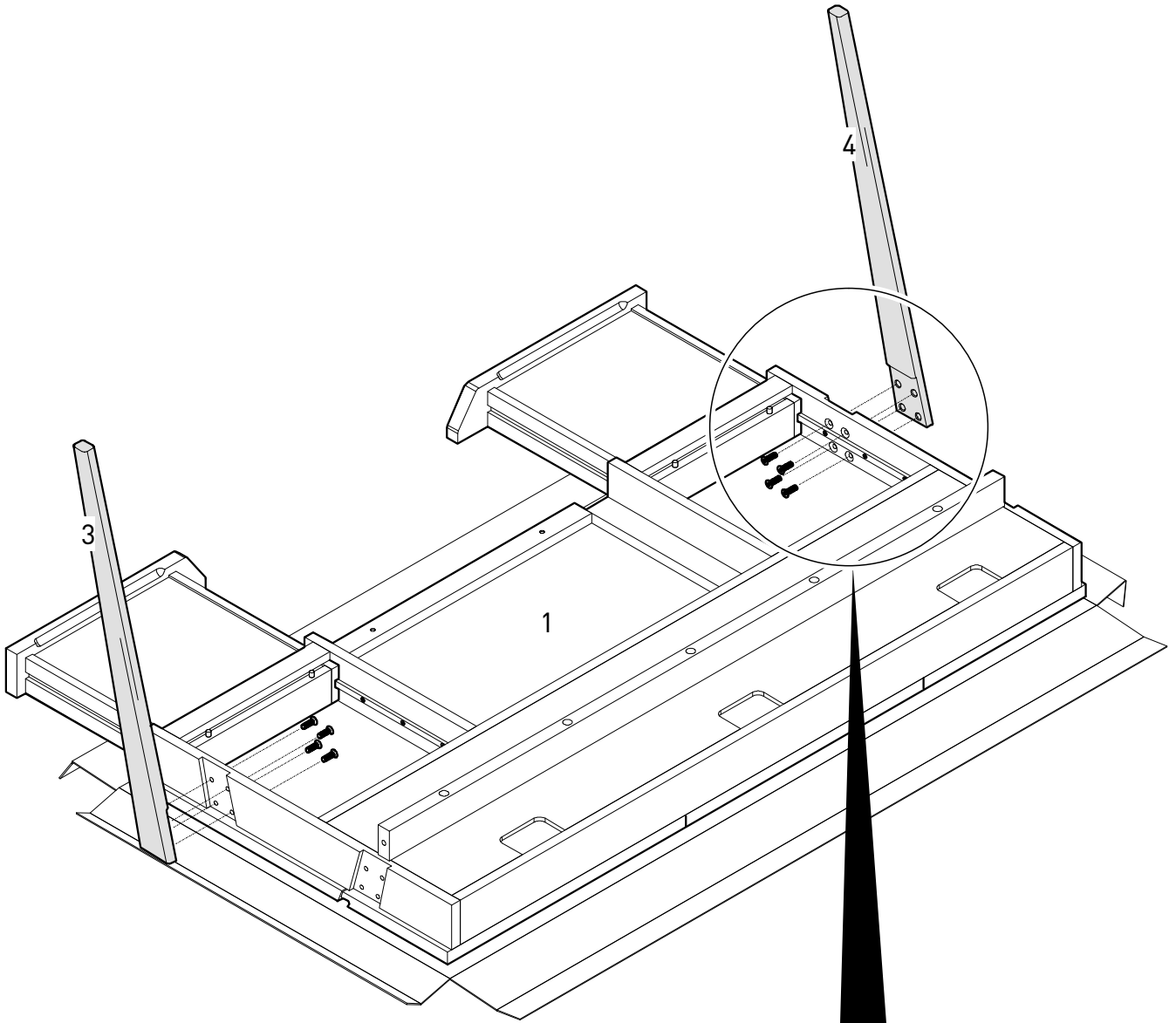
3



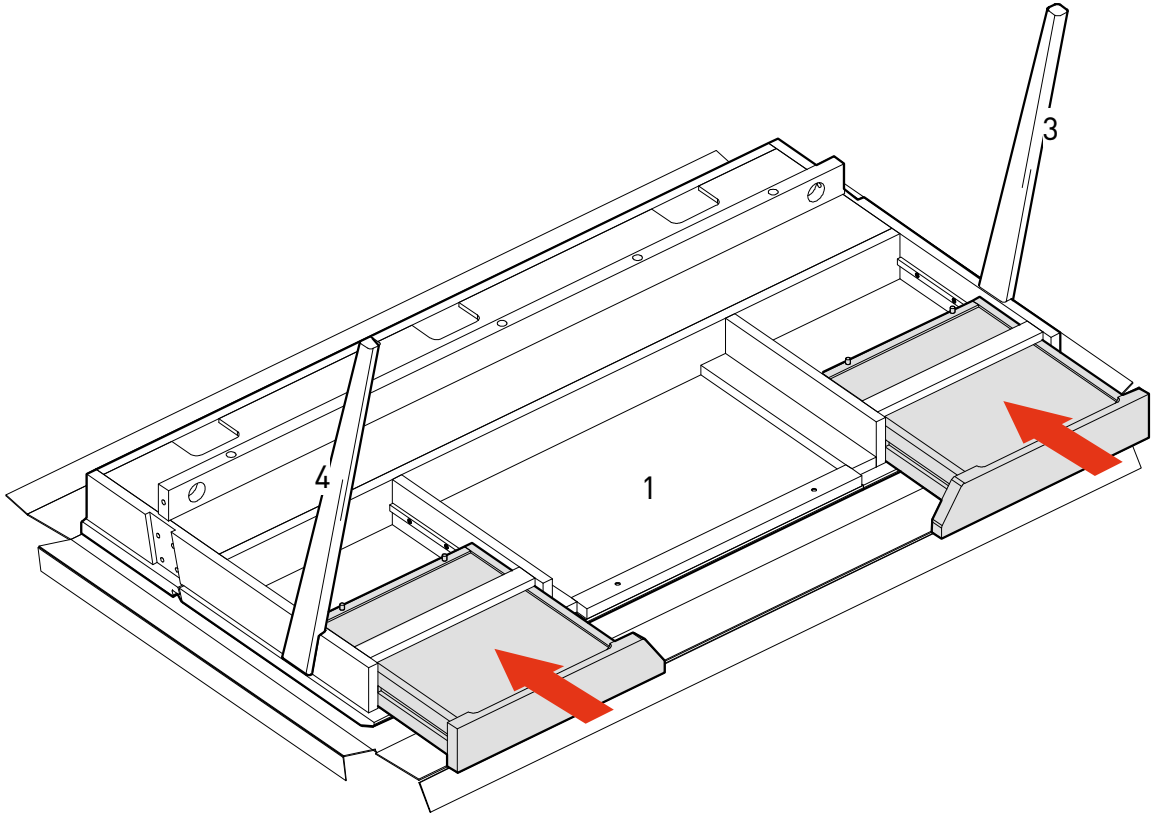
4



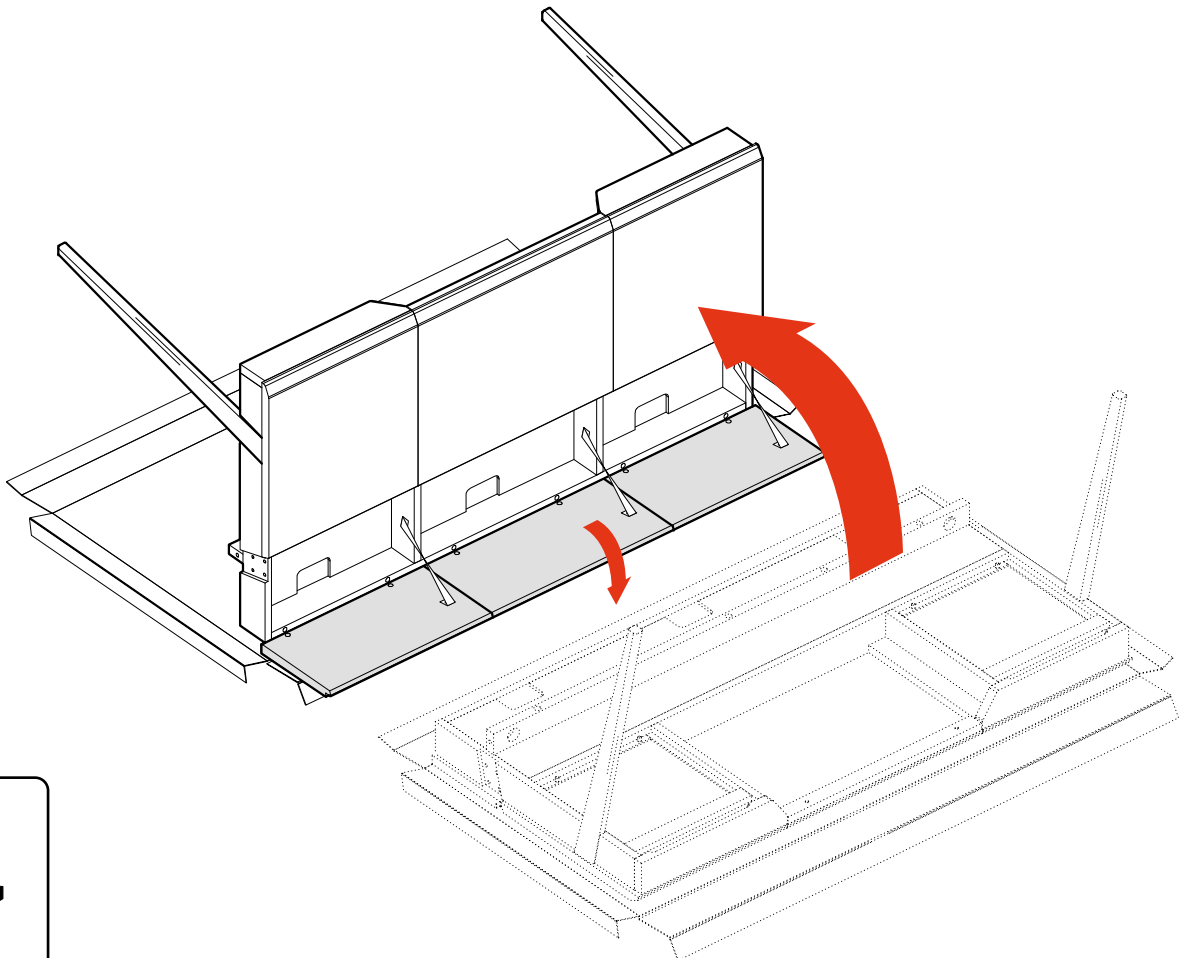
5

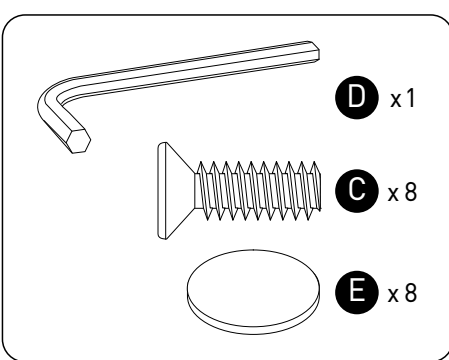
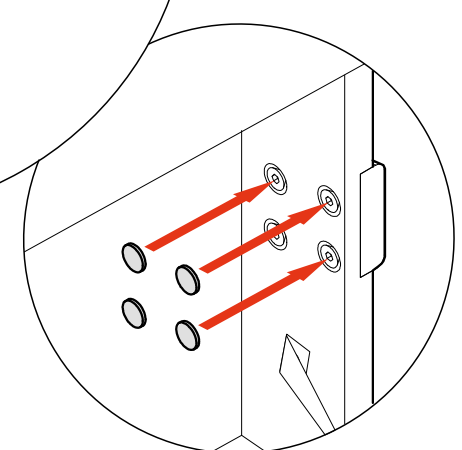
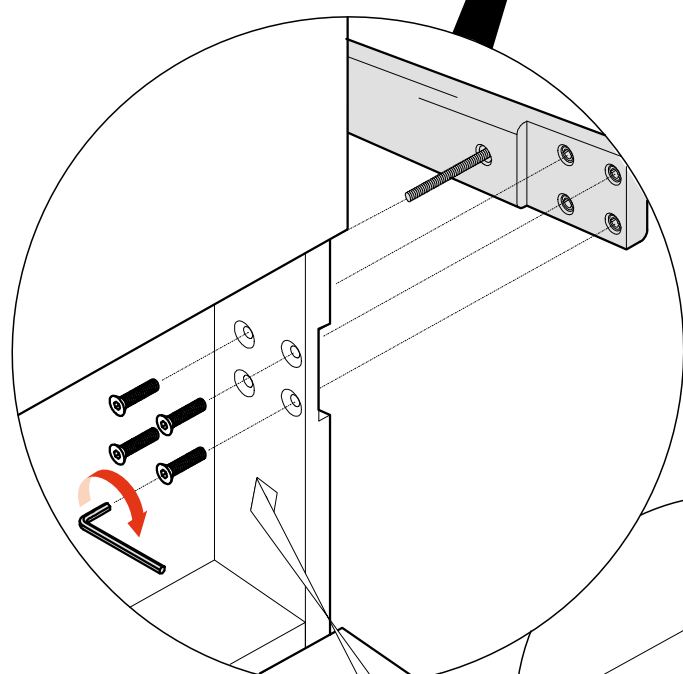
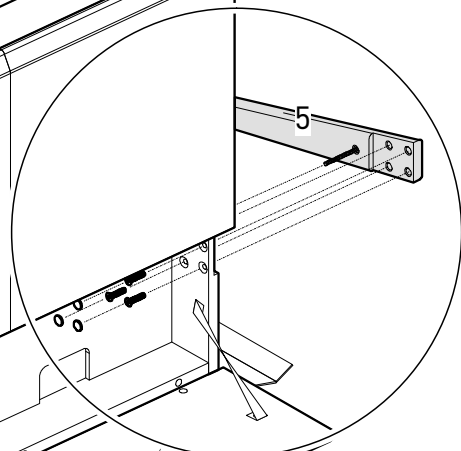
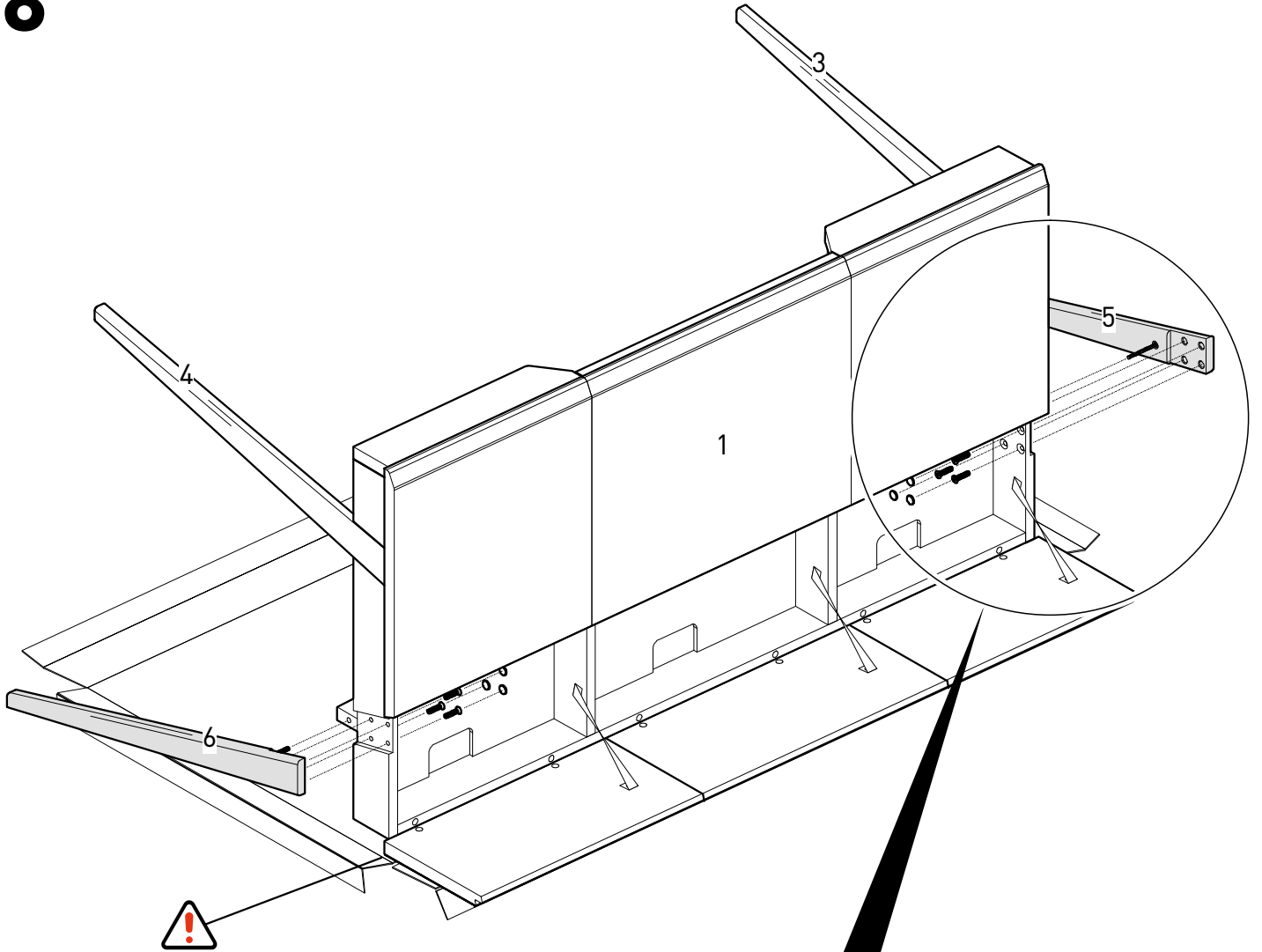


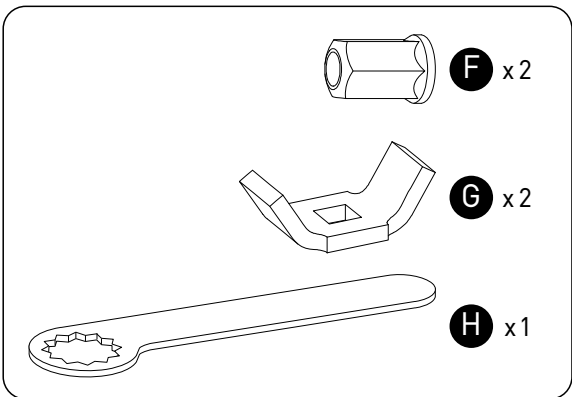
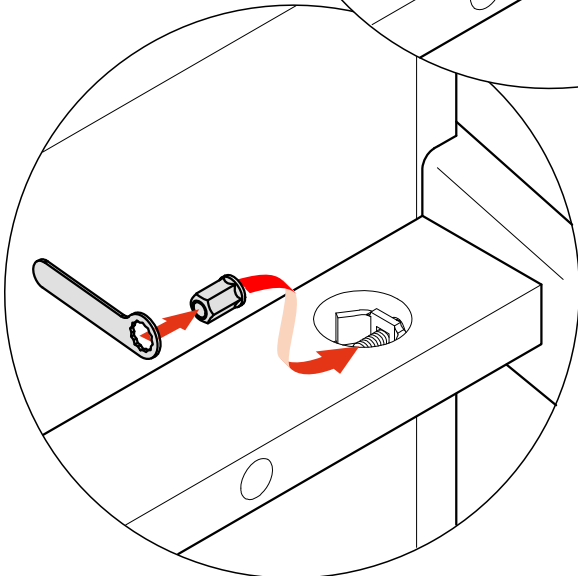
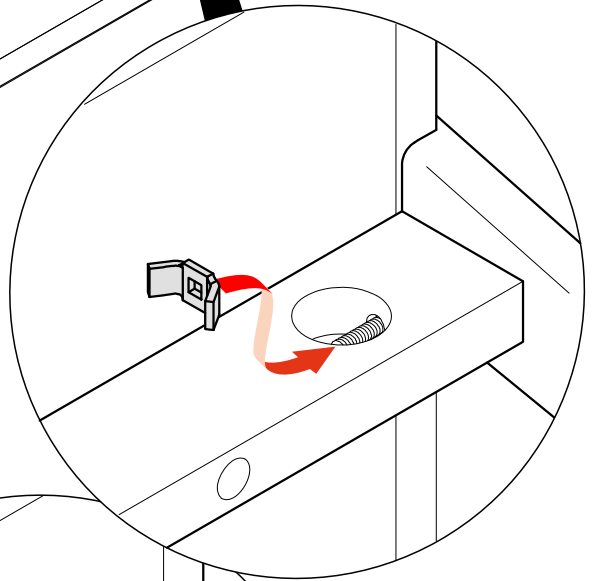
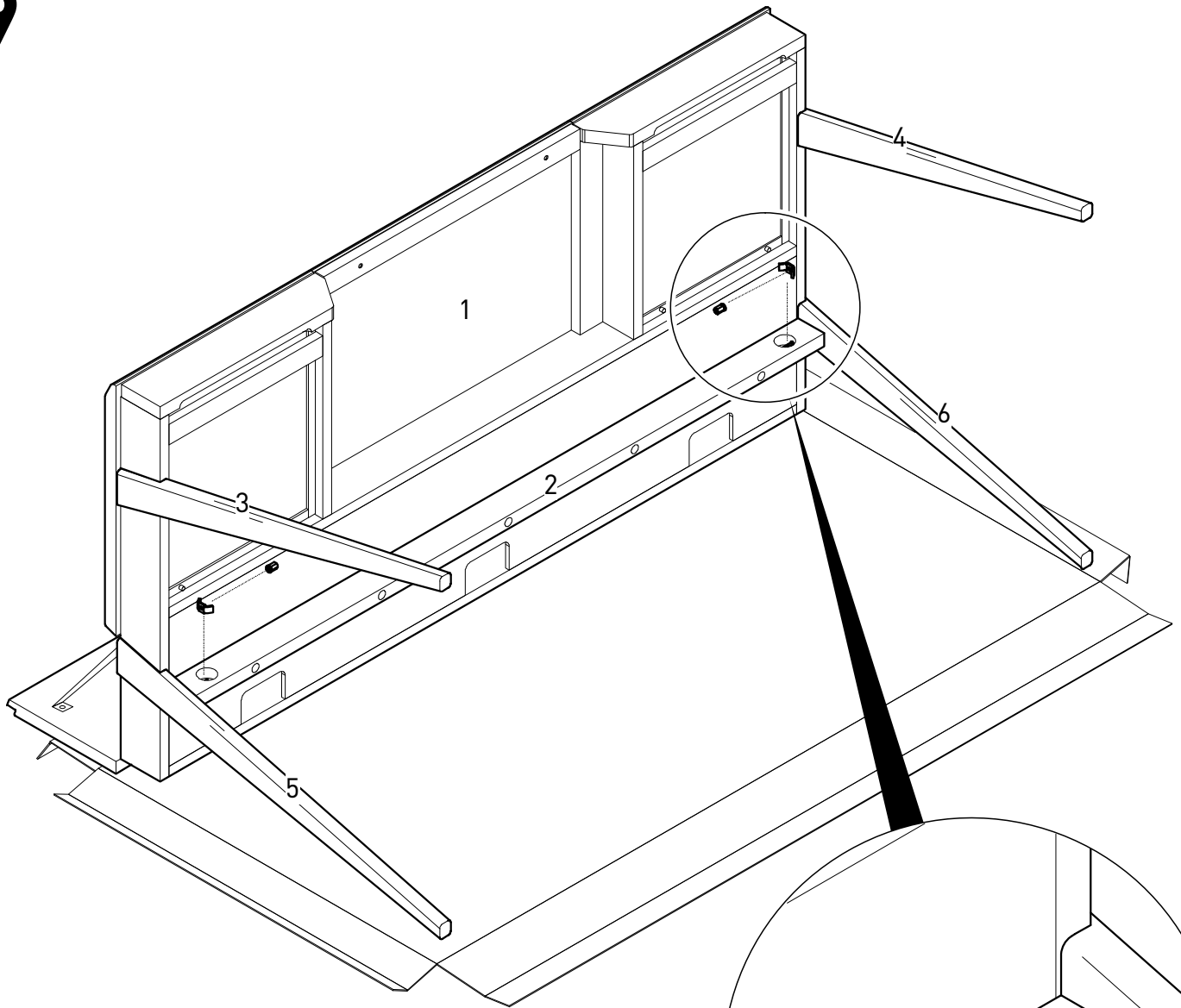
6



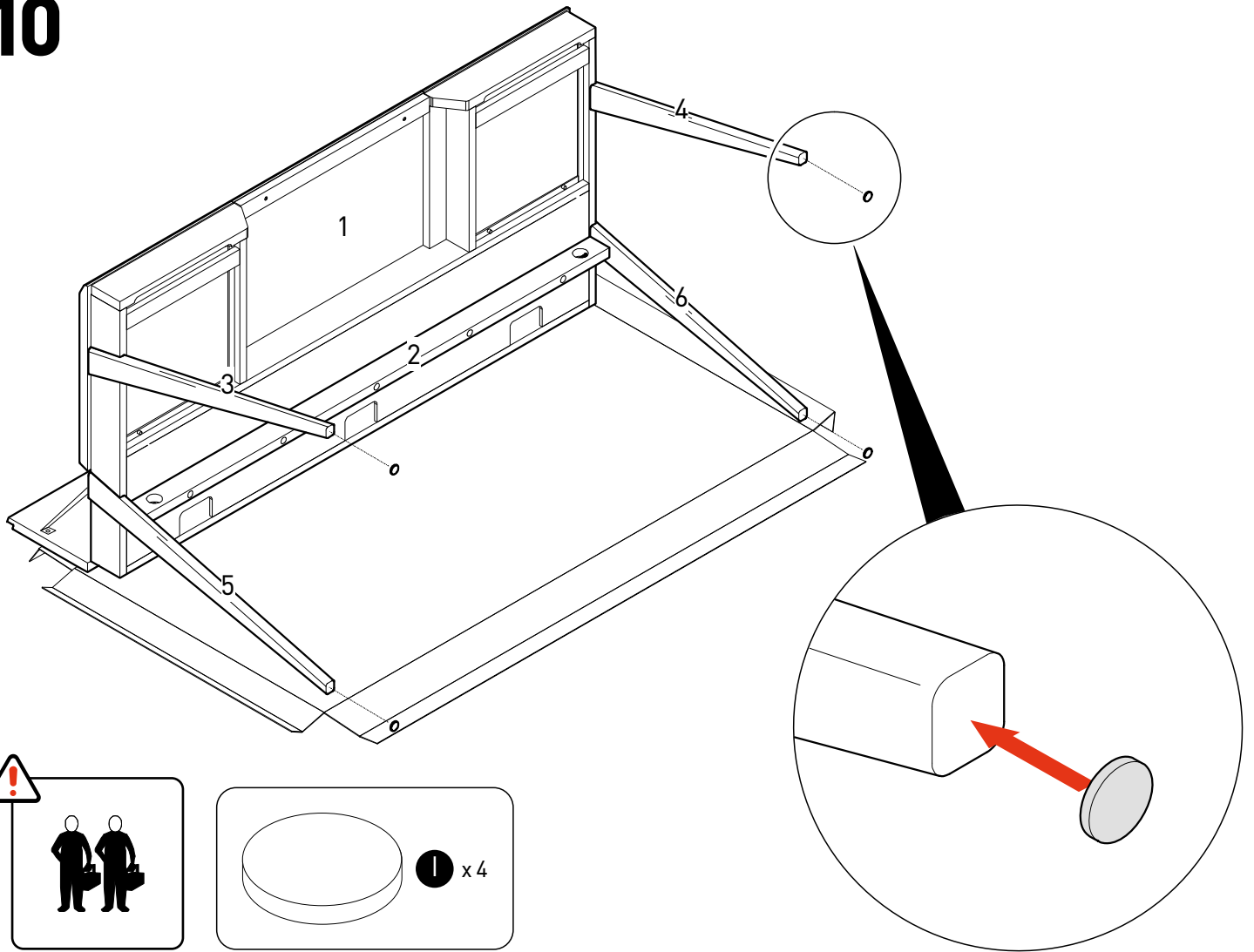
7



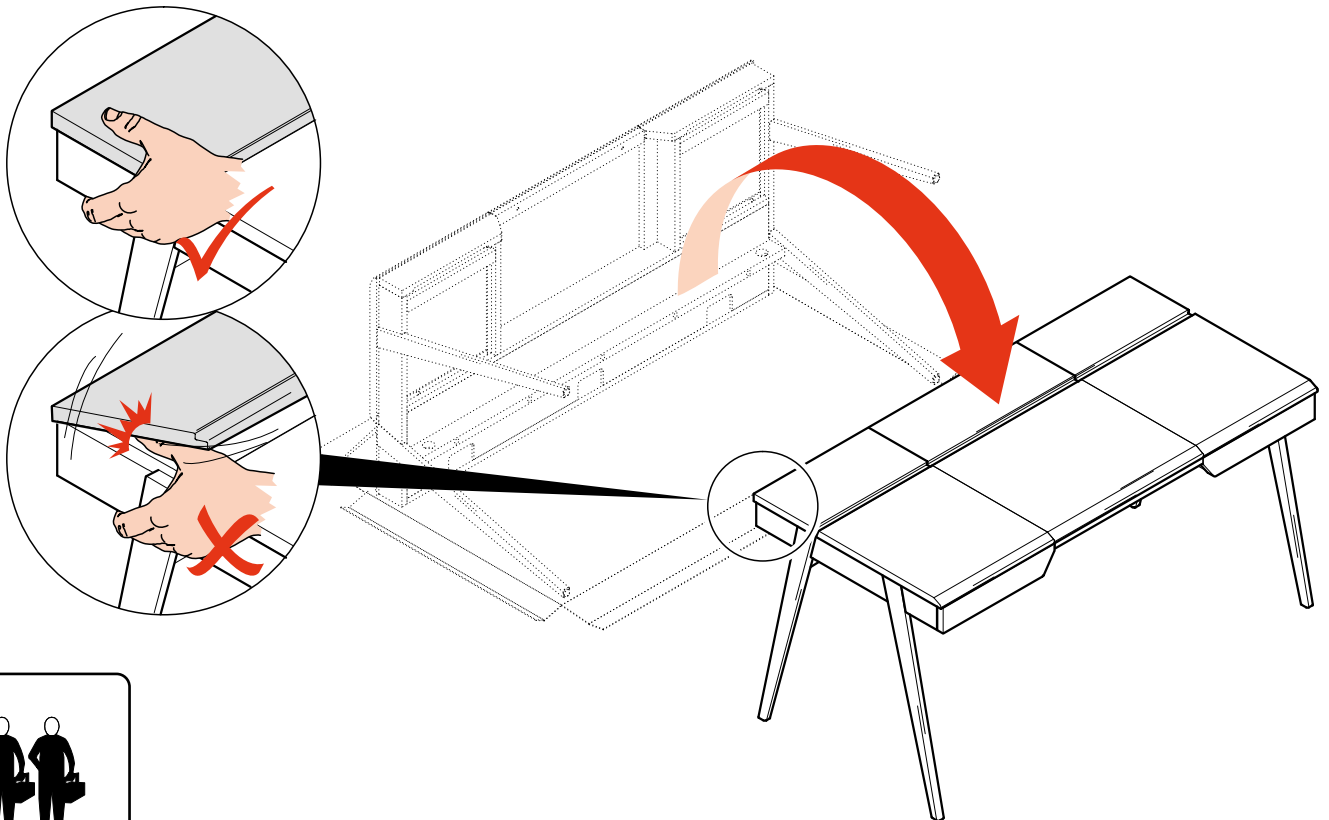




10



11



Care Instructions

Cleaning of Solid Timber / Veneers and Lacquered Surfaces.

Any spillage should be removed immediately by using a damp cloth, then wiping dry the surface with a clean dry duster. Repeat this procedure for periodic cleaning. The use of furniture polishes or sprays is not necessary or recommended.

Cleaning of Melamine, Laminate, Linoleum and Metal Surfaces.

Regular dusting with a dry cloth will keep your units clean. However, to remove stubborn stains, wipe over with a damp cloth and washing up liquid. To clean chrome, stainless steel or glass surface, we recommend the use of proprietary cleaners. Always follow the cleaning fluid instructions carefully

LEATHER CARE for corrected leather

Characteristics of leather upholstery

Corrected leather is a popular upholstery material due to its durability, tactile and aesthetic properties.

Habitat leather upholstery is individually cut and fitted in dedicated factories by highly qualified craftsmen. These skilled craftsmen cut the leather in order to maintain as few natural marks as possible in the most visible areas of the product. However as leather is a natural product you may find natural marks such as scars, scratches, growth lines, creases, tone and grain variations.

We stress these markings are features, not faults in leather.

Growth and natural marks are commonplace on leather furniture. They add the vital "something" which distinguishes leather from the synthetic substitutes that attempt to copy.

Leather upholstery maintenance

- Do not expose your upholstery to direct sunlight. This causes the colour to fade and the leather to dry out.
- Do not expose your upholstery to direct heat; ensure that there is at least 30cm between your furniture and any radiator or other heat source.
- Dust regularly (once a week) with a soft, clean, white cloth or vacuum with a soft, clean brush. Accumulated dirt will accelerate wear and dulling colours. Habitats leather care kit provides a good maintenance solution.
- Do not vacuum feather filled cushions.
- Do not sit with damp or wet clothes on the upholstery.
- Do not sit on the products arms.
- Take extra care when handling sharp objects near the product that may damage the leather.
- It is recommended in the case of detachable cushions to plump and (where feasible) rotate their position as frequently as possible.

Leather upholstery cleaning

- All spillages should be "blotted" dry with a high absorbent, clean, white cloth or paper immediately. Never rub to remove spillage or stains!
- For stubborn stains you may use a slightly damp cloth wrung out in lukewarm water; any excess liquid must be removed immediately.
- Never use any chemicals or other household cleaning liquids such as soap, bleach, stain remover, benzene, shoe polish or waxes as they can destroy the leather.
- For more serious stains Habitat recommends to seek professional advice from a leather-cleaning specialist.

Habitat regrets that our company cannot be held liable for product damage caused by not following these guidelines or use of a cleaning company.

Please keep this leaflet in a safe place for future reference.

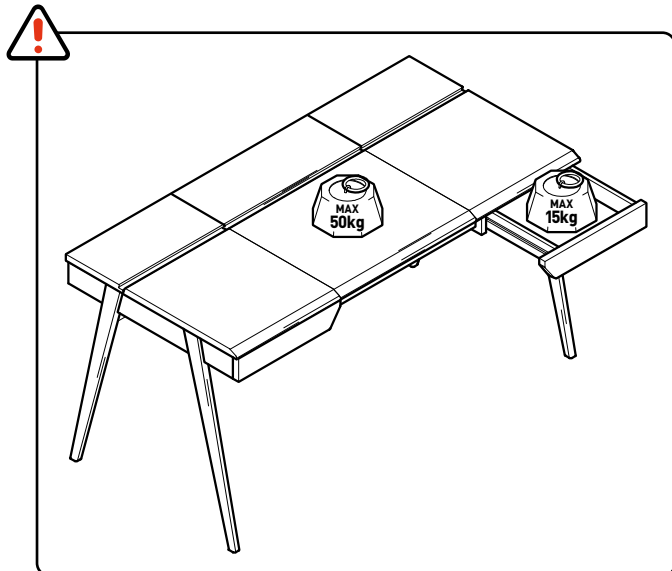
If for any reason you should have problems with your Habitat product, please contact the store from which you purchased it.

Please retain your receipt as proof of purchase.

If you have any comments or suggestions regarding this product, assembly instructions or service received, please contact the store or Habitat Head Office via its web site :

www.habitat.co.uk or write directly to:

Habitat UK, 42 - 46 Princllet Street, London E15LP.



Entretien

Nettoyage de bois massif ou placage et surfaces laquées.

Les liquides renversés doivent être épongés immédiatement à l'aide d'un chiffon.

Ensuite essuyer la surface à l'aide d'un chiffon propre et sec. L'emploi de produits spéciaux pour meubles n'est pas recommandé ni même nécessaire.

Nettoyage des mélaminés, stratifiés, linoléum et surfaces métalliques.

Dépoussiérez régulièrement avec un chiffon sec. Pour les tâches rebelles utilisez un produit vaisselle liquide. Pour nettoyer les chromes, acier inoxydable ou les glaces, utilisez les produits appropriés

ENTRETIEN DU CUIR pour le cuir rectifié

Caractéristiques des revêtements en cuir

Fort apprécié pour ses qualités de durabilité, d'esthétique et pour son toucher, le cuir rectifié est un matériau très populaire en matière d'ameublement.

Le cuir des produits d'ameublement Habitat est taillé et ajusté individuellement dans des usines spécialisées, par des artisans hautement qualifiés. Ces coupeurs expérimentés taillent le cuir de façon à obtenir le moins de marques naturelles possibles sur les parties les plus visibles du produit. Cependant, du fait que le cuir est un produit naturel, vous constaterez peut-être quelques marques d'origine telles que des cicatrices, des égratignures, des lignes de croissance, des rides et des variations du ton et du grain.

Nous soulignons que ces marques ne sont pas des défauts mais des caractéristiques du cuir.

Les marques naturelles et de croissance sont courantes sur l'ameublement en cuir. Elles ajoutent ce je ne sais quoi qui distingue le cuir des matières synthétiques qui tentent de l'imiter.

Entretien des revêtements en cuir

- N'exposez pas vos meubles en cuir à la lumière directe du soleil. Ceci provoque une décoloration et un dessèchement du cuir.
- N'exposez pas vos meubles en cuir à une source de chaleur directe; prévoyez toujours un espace d'au moins 30cm entre le produit et tout radiateur ou autre source de chaleur.
- Dépoussiérez régulièrement (une fois par semaine) avec un chiffon blanc propre et doux, ou passez l'aspirateur équipé d'une brosse souple et propre. Tout encrassement accélère l'usure et ternira les couleurs. Le kit d'entretien du cuir de Habitat fournit une excellente solution d'entretien.
- Ne passez pas l'aspirateur sur les coussins garnis de plume.
- Ne vous asseyez pas sur le cuir avec des vêtements humides ou mouillés.
- Ne vous asseyez pas sur les accoudoirs du produit.
- Soyez prudents en manipulant à proximité du produit des objets acérés qui pourraient endommager le cuir.
- Dans le cas de coussins détachables, il est recommandé de les tapoter pour les remettre en forme et (lorsque cela est faisable) d'en alterner la position aussi souvent que possible.

Nettoyage des revêtements en cuir

- Epongez immédiatement tout liquide renversé à l'aide d'un chiffon ou d'essuie-tout blanc, propre et très absorbant.
- N'essayez jamais de vous débarrasser d'un liquide renversé ou d'une tache en frottant!
- Pour les tâches rebelles, vous pouvez essayer d'utiliser un chiffon légèrement humidifié à l'eau tiède et bien essoré, tout excès de liquide devra être immédiatement éliminé.
- N'utilisez jamais de produits chimiques ou autres nettoyants ménagers liquides tels que le savon, l'eau de Javel, les détachants, la benzine, le cirage pour chaussures ou les crèmes qui pourraient détruire le cuir.
- Dans le cas de taches plus sérieuses, Habitat vous recommande de demander conseil à un spécialiste du nettoyage du cuir.

Habitat est au regret de vous avertir que notre société ne pourra en aucun cas être tenue pour responsable des dommages causés à nos produits par la non-observation de ces conseils d'utilisation ou par l'utilisation des services d'une société de nettoyage.

Veillez ranger cette notice explicative dans un endroit sûr afin de pouvoir la consulter à l'avenir.

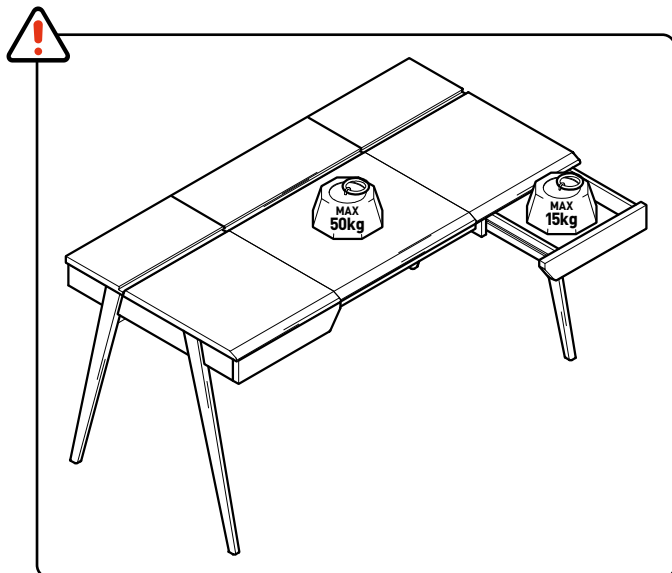
Si pour une raison quelconque vous rencontrez des problèmes avec votre produit Habitat, veuillez contacter le magasin où vous l'avez acheté.

Veillez garder votre reçu comme preuve d'achat.

Si vous avez des commentaires ou des suggestions au sujet de ce produit, de son montage ou du service fourni, veuillez contacter le magasin ou le siège social de

Habitat par le biais du site suivant: www.habitat.fr ou écrire directement à :

HABITAT FRANCE - 33, Avenue de WAGRAM - 75 017 PARIS - FRANCE



De Mantenimiento

Limpeza de la madera maciza o contrachapada y de las superficies lacadas.

Los líquidos derramados se deben enjuagar inmediatamente con un trapo. Limpiar enseguida la superficie con un trapo limpio y seco. No se recomienda ni es necesario el uso de productos especiales para muebles.

Limpeza de superficies de melamina, estratificadas, linóleo o metálicas.

Limpiar el polvo regularmente con un trapo seco. Para las manchas rebeldes utilice un producto para limpieza de vajilla líquido. Si por cualquier motivo tuviera algún problema con su producto Habitat, póngase en contacto con la tienda donde lo compró.

CUIDADO del cuero corregado

Características del tapizado de cuero

El cuero corregado es un material muy popular entre los tapiceros, tanto por su resistencia como por sus propiedades táctiles y estéticas.

El tapizado de cuero de Habitat lo cortan y montan individualmente artesanos altamente cualificados en fábricas especializadas. Estos habilidosos artífices cortan el cuero de una forma especial para evitar mostrar las marcas naturales en las partes más visibles del producto. No obstante, dado que el cuero es un producto natural, a veces se encuentran marcas naturales: cicatrices, arañazos, líneas de crecimiento, arrugas y variaciones en el tono y textura.

Recalcamos que estas marcas son características del cuero y no defectos.

Las marcas naturales y de crecimiento son muy típicas de los muebles de cuero. Aportan ese "toque" vital que tanto distingue al cuero de los sustitutos sintéticos que intentan imitarlo.

Mantenimiento del tapizado de cuero

- No esponga el tapizado a la luz directa del sol; decolora y seca el cuero.
- No esponga el tapizado al calor directo. Asegúrese de que el mueble se encuentra a más de 30cm de distancia del radiador u otra fuente de calor.
- Limpíelo con regularidad (una vez a la semana) con un paño suave, limpio y blanco, o pase la aspiradora con un accesorio de cepillo suave y limpio. La acumulación de suciedad acelerará el desgaste y apagará los colores. El kit para el cuidado del cuero de Habitat ofrece una buena solución para su mantenimiento.
- No pase la aspiradora por los almohadones rellenos de plumas.
- No se sienta sobre el tapizado con la ropa húmeda o mojada.
- No se sienta sobre los reposabrazos.
- Tenga especial cuidado cuando maneje un objeto afilado cerca del producto.
- Si tiene almohadones desmontables, le recomendamos sacudirlos y, donde se pueda, cambiarlos de posición a menudo.

Limpeza del tapizado de cuero

· El derrame de cualquier líquido debe "eliminarse" inmediatamente con un paño o papel limpio, blanco y muy absorbente. ¡Nunca trate de quitar las manchas frotando!

· Para las manchas más persistentes puede usar un paño ligeramente húmedo, escurrido en agua tibia; debe quitar inmediatamente cualquier exceso de líquido.

· No usar jamás productos químicos o de limpieza como el jabón, lejía, quitamanchas, bencina, betún o cera, puesto que arruinarían el cuero.

· Para las manchas más difíciles de quitar,

Habitat le recomienda ponerse en manos de un profesional especializado en la limpieza del cuero.

Habitat lamenta informarle que nuestra compañía no puede responsabilizarse por los daños ocasionados al producto debido a no haber seguido estas recomendaciones o haber usado un servicio profesional de limpieza del cuero.

Rogamos conserve este folleto en un lugar seguro para futuras consultas.

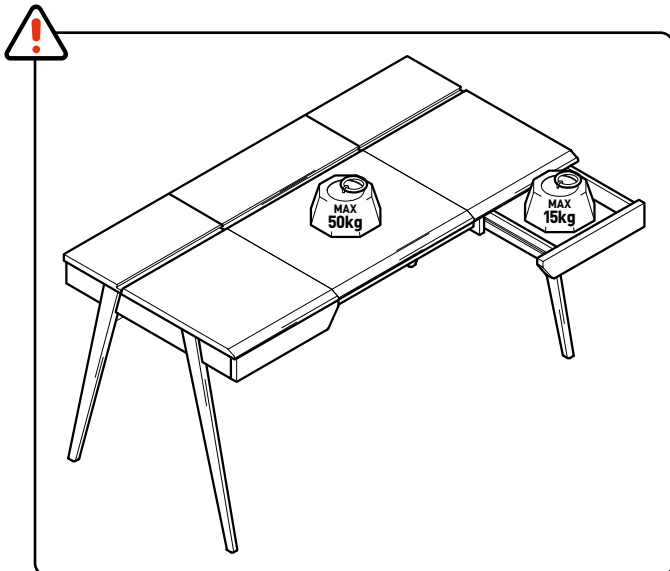
Si por algún motivo experimenta problemas con su producto de Habitat, póngase en contacto con la tienda donde lo compró.

Por favor, guarde su ticket como comprobante de compra.

Si tiene algún comentario o sugerencia sobre este producto, las instrucciones de montaje o el servicio que ha recibido, póngase en contacto con la tienda o con la sede

central de Habitat mediante su sitio web, www.habitat.net/es o escriba directamente a :

HABITAT S.A. - C/Tuset, 20-24. 4º8, - 08006 BARCELONA - SPAIN



Reinigung von massiven Hölzern, Furnieren und lackierten Flächen.

Verschüttete Flüssigkeiten müssen sofort mit einem Tuch aufgewischt werden. Danach mit einem trockenen und sauberen Tuch nachwischen. Diesen Vorgang bei regelmäßiger Reinigung wiederholen. Die Verwendung eines Spezialreinigers für Möbel ist nicht ratsam und nicht erforderlich.

Reinigung von beschichteten und metallischen Flächen, sowie Linoleum-, und Melaminharzflächen.

Regelmäßig mit einem trockenen Tuch Staub wischen. Bei hartnäckigen Flecken etwas flüssiges Spülmittel verwenden. Zum Reinigen von Chrom, rostfreiem Stahl oder Spiegeln Spezialreiniger benutzen. Falls Sie Probleme mit Ihrem Habitat-Produkt haben sollten, wenden Sie sich bitte an das Geschäft, in dem Sie das Produkt gekauft haben.

Lederpflege für korrigiertes Leder

Charakter von Lederpolstermöbeln

Korrigiertes Leder ist ein populäres Polstermaterial wegen seiner Haltbarkeit, haptischen- und ästhetischen Eigenschaften.

Habitat Polstermöbel aus Leder werden individuell von Spezialisten nach Schablonen ausgeschnitten und in handwerklich hochwertigen Produktionen von qualifizierten Handwerkern hergestellt. Diese begabten Handwerker schneiden das Leder, so dass so wenig wie möglich natürliche Zeichnungen auf den am auffälligsten Teilen des Polstermöbels sichtbar sind.

Dennoch, da Leder ein natürliches Produkt ist, werden Sie vermutlich Kratzer, Wachstumslinien, Falten, und andere Unregelmäßigkeiten auf Ihrem Polstermöbel feststellen.

Wir möchten herausheben, dass die erwähnten Unvollkommenheiten typische Merkmale des Leders und nicht etwa ein Makel sind.

Wachstums- und andere natürliche Zeichnungen sind häufig auf Polstermöbeln zu finden. Diese verleihen dem Sessel oder Sofa seine besondere Note und ermöglichen, das Leder von Imitaten zu unterscheiden.

Pflege von Polstermöbeln aus Leder

- Setzen Sie Ihr Polstermöbel nicht direktem Tageslicht aus. Dieses verursacht Verblässung der Farbe und trocknet das Leder aus.
- Setzen Sie Ihre Möbel nicht direkter Hitze aus; stellen Sie sicher, daß ein Abstand von mindestens 30cm zwischen Ihrem Möbel und jedem möglichen Heizkörper oder anderen Wärmequellen gibt.
- Stauben Sie regelmäßig (einmal wöchentlich) Ihr Polstermöbel mit einem weichen, sauberen, weißen Tuch ab oder verwenden Sie einen Staubsauger mit einer weichen, sauberen Bürste. Angesammelter Schmutz beschleunigt Abnutzung und läßt Farben verblassen. Habitat liefert eine Lederpflegelotion, die eine gute Lösung darstellt . . . Staubsaugen Sie keine federgefüllten Kissen.
- setzen Sie sich nicht mit feuchter oder nasser Kleidung auf das Möbel
- setzen Sie sich bitte nicht auf die Armen.
- Bitte sehen Sie sich mit scharfen Objekten in der Nähe des Ledermöbels vor, da es das Leder beschädigen kann.
- Falls die Kissen des Sofas oder Sessels abnehmbar sind, empfehlen wir das Kissen 1x täglich aufzuschütteln und es häufig zu drehen.

Leder-Reinigung

- alle verschüttete Flüssigkeiten sollten sofort aufgenommen werden. Trocknen Sie das Leder dann anschließend mit einem saugfähigen, sauberen, weißen Tuch oder einem Löschpapier. Reiben Sie nie, um verschüttete Flüssigkeiten oder Flecke zu entfernen!
- für hartnäckige Flecke können Sie ein leicht-feuchtes Tuch benutzen, das in lauwarmen Wasser ausgewrungen wurde; jede überschüssige Flüssigkeit muß sofort entfernt werden
- machen Sie nie Gebrauch von Chemikalien aller Art oder andere Haushaltsreinigern wie Seife, Chlorid, Fleckentferner, Benzin, Schuhpoliermittel oder Wachs, da Sie das Leder zerstören können.
- für schlimmere Flecke empfehlen wir, professionellen Rat von einem Leder-Reinigungs-Fachmann einzuholen.

Habitat bedauert, daß unsere Firma nicht für Produktbeschädigung verantwortlich gehalten werden kann, die durch Nichtbeachten dieser Richtlinien oder durch den Gebrauch von einer Reinigungsfirma verursacht wird.

Heben Sie bitte dieses Blatt in einem sicheren Platz als zukünftiger Referenz auf.

Bei Problemen mit Ihrem Habitat-Produkt wenden Sie sich bitte an das Geschäft, in dem Sie es erworben haben.

Die Quittung bitte als Kaufbeleg aufbewahren.

Bei Kommentaren oder Vorschlägen zu diesem Produkt, zur Montageanleitung oder zum Kundendienst wenden Sie sich bitte an Ihr Geschäft, an die Habitat-Zentrale über die Website www.habitat.de oder per Anschreiben an :

HABITAT DEUTSCHLAND GMBH BERLINER ALLEE 15, 40212 DÜSSELDORF

