

Jacobs

Leather bench storage

Banc cuir - rangement

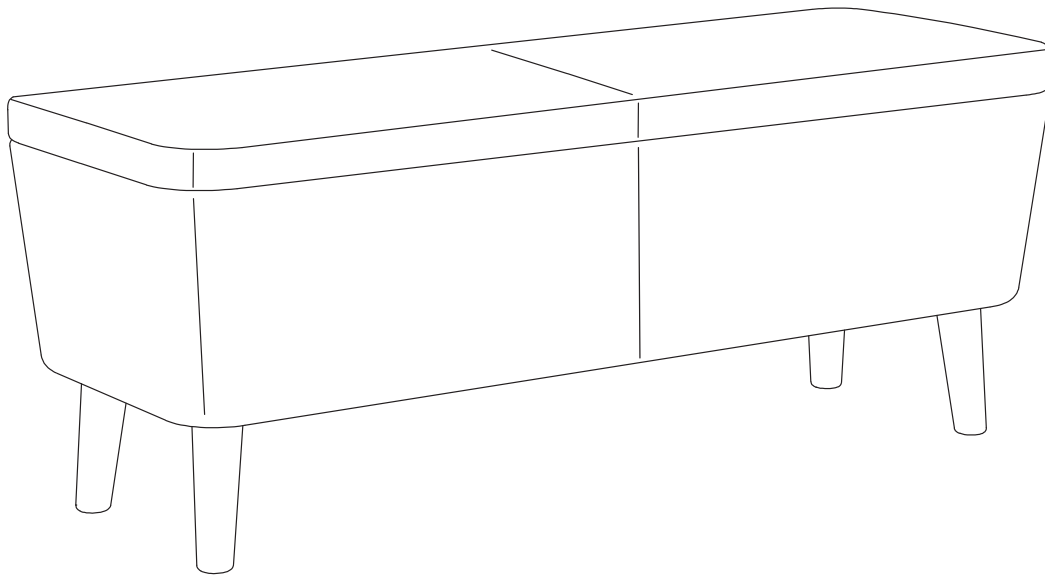
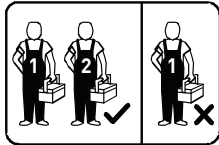
Banco - caja cuero

Bank - aufbewahrung leder

41 x 110 x 44

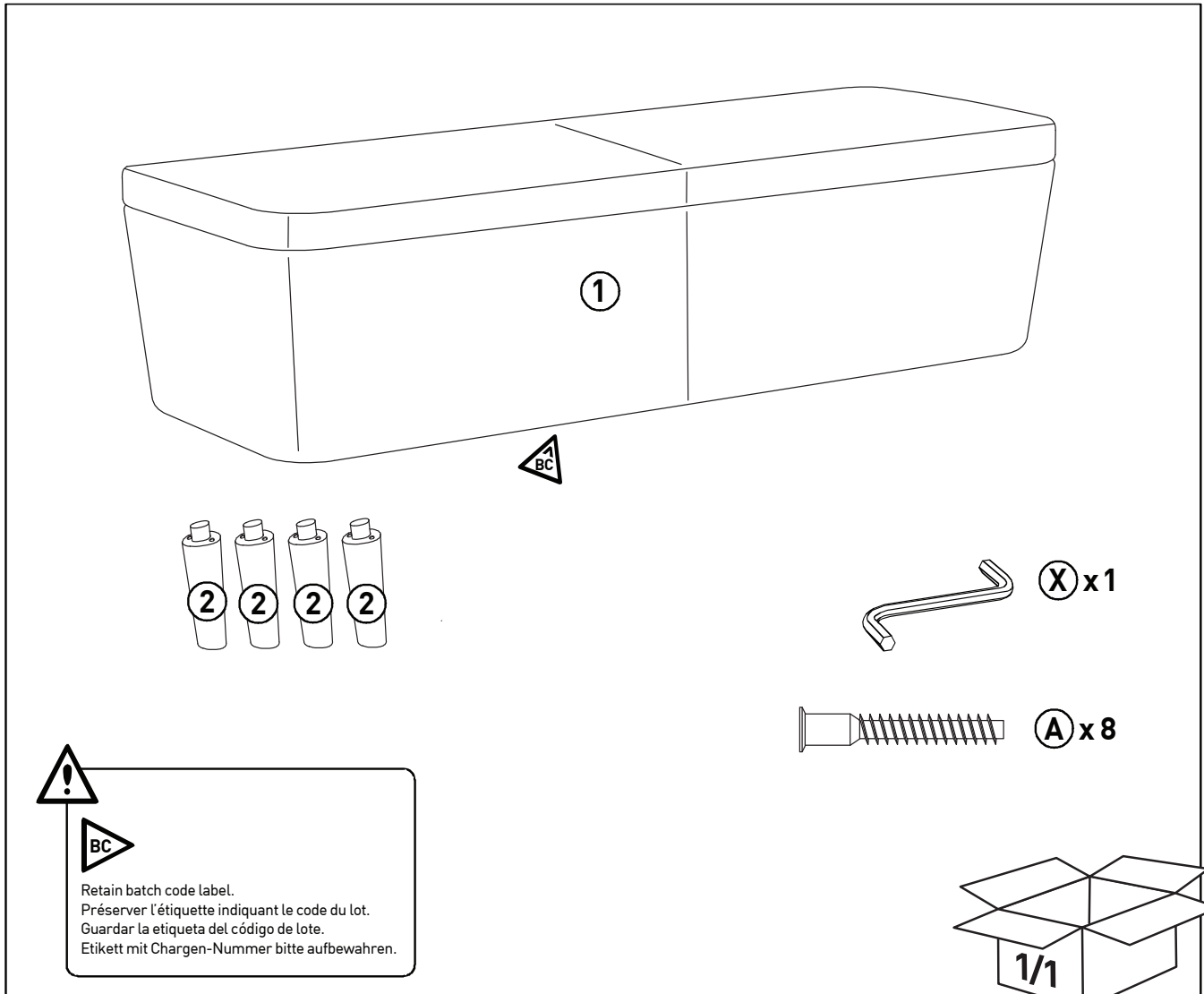
900 271 - 900 272 - 900 274

Jacobs-SS11-B



habitat 

Components / Composants / Componentes / Bestandteile



French legislation / Législation française / Legislacion francesa / Französische Gesetzgebung

Structure en hêtre massif et contreplaqué hêtre recouverte de mousse de polyuréthane. Assise en cuir de vache, corrigé pigmenté. Pieds en chêne massif

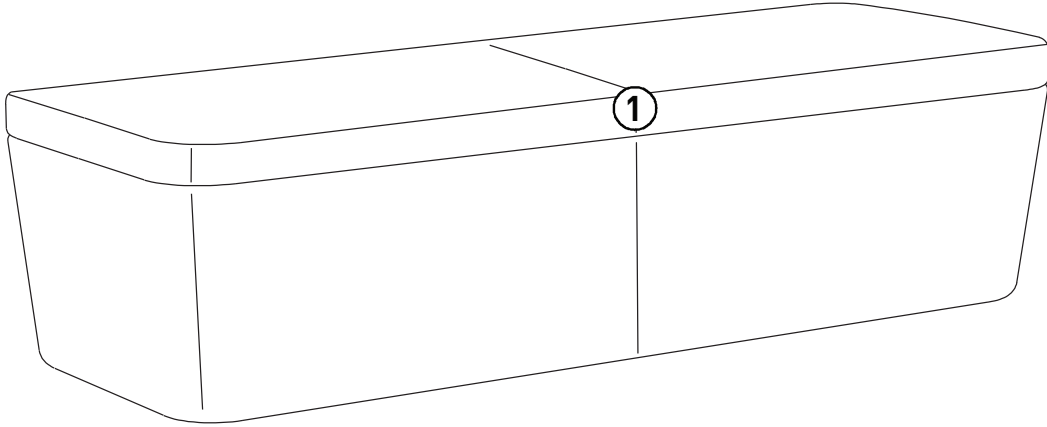
Plan to assemble the furniture as near as possible to the place you intend it to be used.
Do not place your furniture directly in front of radiators, fires, or any source of direct heat.
Ensure that the surface on which you are assembling furniture is clean and flat.
Before commencing assembly, please identify all components.
Do not discard the packaging until the unit is fully assembled to ensure that no fittings or components are disposed of.

Planifiez d'assembler le meuble aussi près que possible de l'endroit où vous voulez l'installer. Ne pas placer les meubles directement devant un radiateur ou une autre source de chaleur vive. Assurez-vous que la surface sur laquelle vous effectuez le montage soit propre et plane. Avant de débiter le montage, identifiez tous les composants à l'aide de la notice.
Afin de ne pas égarer de composants, ne jetez pas l'emballage avant d'avoir terminé le montage complet.

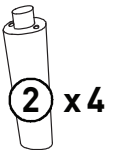
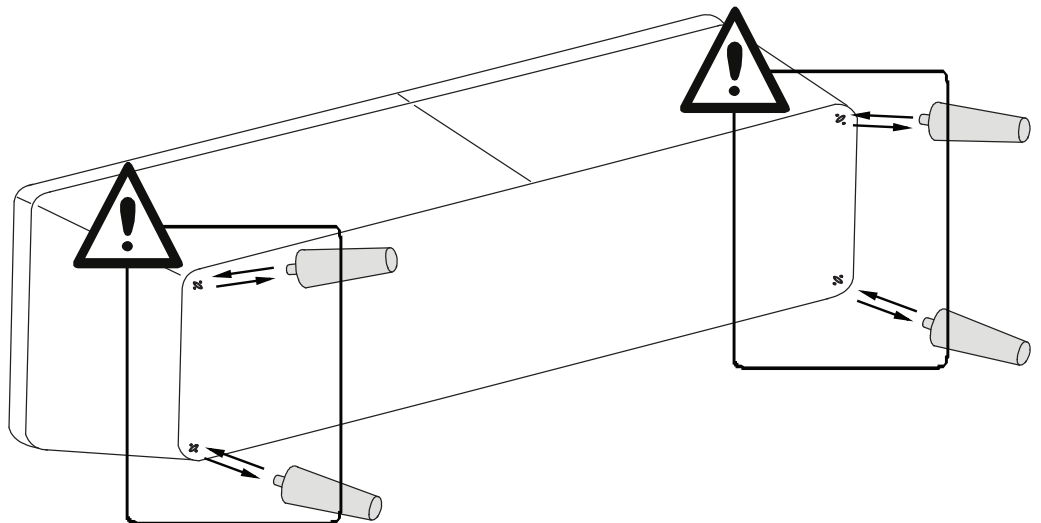
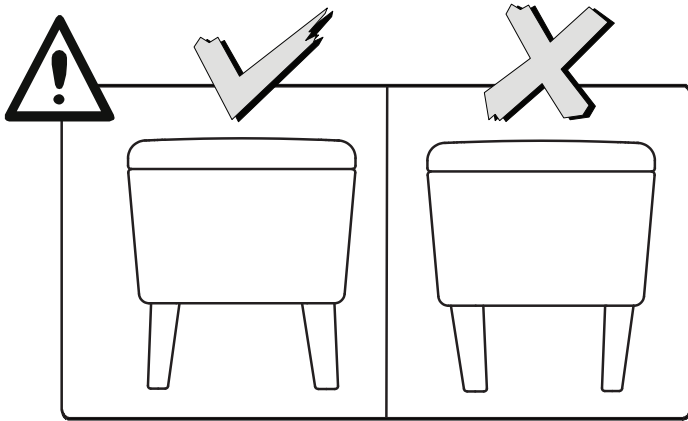
Ensamblar el mueble lo mas cerca posible del lugar donde lo quiere instalar.
No colocar los muebles directamente delante de un radiador o de otra fuente de calor vivo. Asegurese que la superficie sobre la cual efectua el montaje este limpia y sea plana.
Antes de iniciar el montaje, identifique todos los componentes con ayuda de la nota.
Para no perder los componentes, no tirar el embalaje antes de haber terminado el montaje completo.

Bauen Sie das Möbelstück in der Nähe seines künftigen Standortes zusammen. Die Möbelstücke nicht direkt vor einem Heizkörper oder einer anderen Wärmequelle aufstellen. Vergewissern Sie sich, dass die Fläche, auf der Sie den Zusammenbau vornehmen, eben und sauber ist. Überprüfen Sie vor dem Zusammenbau, ob alle Schrankteile gemäß Montageanleitung vorhanden sind.
Damit keine Bauteile verloren gehen, sollten Sie die Verpackung erst nach dem Zusammenbau wegwerfen.

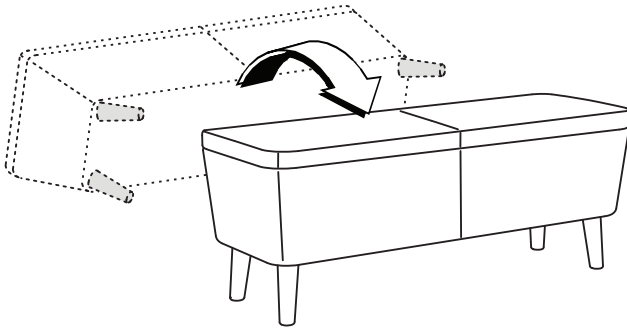
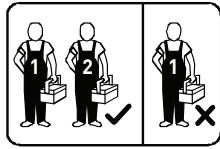
1



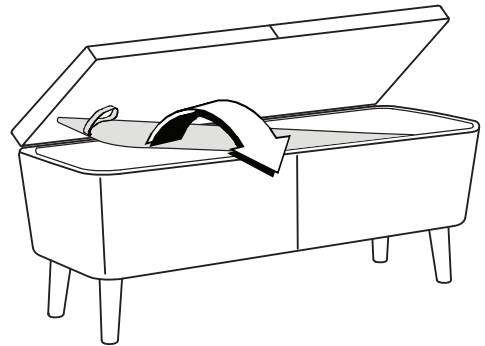
2



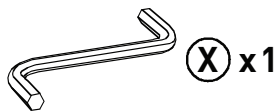
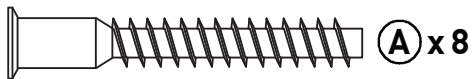
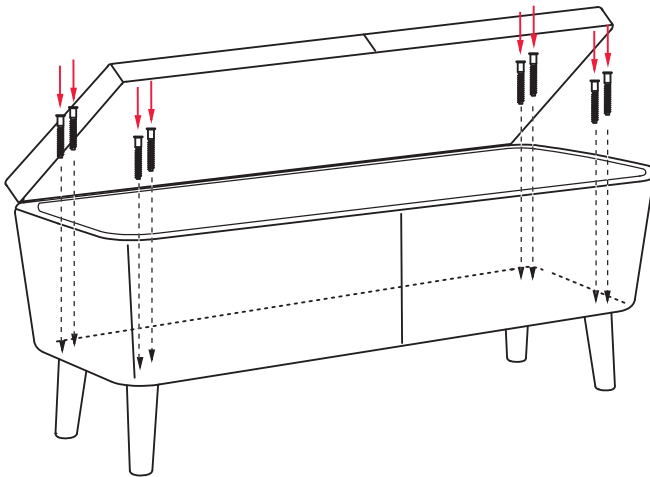
3



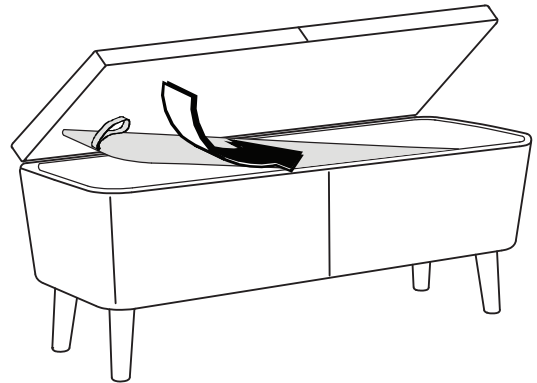
4



5



6



CARE INSTRUCTIONS / ENTRETIEN / COSEJOS DE MANTENIMIENTO / PFLEGEHINWEISE

Cleaning of Solid Timber / Veneers and Lacquered Surfaces.

Any spillage should be removed immediately by using a damp cloth, then wiping dry the surface with a clean dry duster.

Repeat this procedure for periodic cleaning.

The use of furniture polishes or sprays is not necessary or recommended.

Cleaning of Melamine, Laminate and Metal Surfaces.

Regular dusting with a dry cloth will keep your units clean.

However, to remove stubborn stains, wipe over with a damp cloth and washing up liquid.

To clean chrome, stainless steel or glass surface, we recommend the use of proprietary cleaners.

Always follow the cleaning fluid instructions carefully.

If for any reason you should have problems with your Habitat product please contact the store from which you purchased your product.

If you have any comments or suggestions regarding this product, assembly instructions or service received, please enquire at your nearest store or contact us on our website at: www.habitat.net or write to this address:

HABITAT UK 42-46 PRINCELET STREET LONDON E1 5LP U.K.

Nettoyage du bois massif ou placage et surfaces laquées.

Les liquides renversés doivent être épongés immédiatement à l'aide d'un chiffon propre et sec.

Répétez ce processus pour un nettoyage périodique.

L'emploi de produits spécialisés pour meubles n'est pas recommandé ni même nécessaire.

Nettoyage des mélaminés, stratifiés et surfaces métalliques.

Dépoussiérez régulièrement avec un chiffon sec.

Pour les tâches rebelles, utilisez du liquide vaisselle.

Pour le nettoyage des surfaces chromées, en acier inoxydable ou en verre, nous recommandons l'utilisation de produits d'entretien spécialisés.

Suivez toujours attentivement les conseils d'utilisation qui accompagnent les produits d'entretien.

Si pour une raison quelconque vous rencontrez des problèmes avec votre produit Habitat, veuillez s'il vous plaît contacter le point de vente où vous avez acheté votre produit.

Si vous avez des commentaires ou suggestions quelconques à faire au sujet de ce produit, sur les instructions de montage ou nos services, veuillez vous adresser à votre point de vente le plus proche ou nous contacter sur notre site Web: www.habitat.net ou nous écrire à l'adresse suivante :

HABITAT FRANCE SERVICE CLIENTS - 4 AVE DE LA PATELLE - BP 57 -

ZA LES BELLEVUES 95612 CERGY PONTOISE CEDEX

Limpieza de la madera maciza o contrachapada y de las superficies lacadas.

Los líquidos derramados se deben enjuagar inmediatamente con un trapo. Limpiar enseguida la superficie con un trapo limpio y seco.

Repita este procedimiento de limpieza a intervalos regulares.

No se recomienda ni es necesario el uso de productos especiales para muebles.

Limpieza de superficies de melamina, estratificadas o metálicas.

Limpie el polvo regularmente con un trapo seco.

Para las manchas rebeldes utilice un producto para limpieza de vajilla líquido.

Para limpiar cromo, acero inoxidable o superficies de cristal, recomendamos utilizar limpiadores de marca.

Siga estrictamente las instrucciones de los líquidos limpiadores.

Si por cualquier motivo tuviera algún problema con su producto Habitat, póngase en contacto con la tienda donde lo compró.

Si desea hacernos algún comentario o sugerencia acerca de este producto, sus instrucciones de montaje o la calidad del servicio recibido, pregunte en su tienda Habitat más cercana o póngase en contacto con nosotros a través de nuestro sitio web, www.habitat.net o escribanos a la siguiente dirección:

HABITAT SPAIN COMPAÑIA DE EQUIPAMIENTOS DEL HOGAR HABITAT, S.A,

AV. DIAGONAL, 51408006 BARCELONA

Reinigung von massiven Hölzern, Furnieren und lackierten Flächen.

Verschüttete Flüssigkeiten müssen sofort mit einem Tuch aufgewischt werden. Danach mit einem trockenen und sauberen Tuch nachwischen.

Diesen Vorgang bei regelmäßiger Reinigung wiederholen.

Die Verwendung eines Spezialreinigers für Möbel ist nicht ratsam und nicht erforderlich.

Reinigung von beschichteten und metallischen Flächen, sowie Linoleum-, und Melaminharzflächen.

Regelmäßig mit einem trockenen Tuch Staub wischen.

Bei hartnäckigen Flecken etwas flüssiges Spülmittel verwenden.

Zur Reinigung von Chrom-, Edelstahl- und Glasoberflächen empfehlen wir die Verwendung von Markenreinigern.

Dabei stets die Gebrauchshinweise der Reiniger beachten.

Falls Sie Probleme mit Ihrem Habitat-Produkt haben sollten, wenden Sie sich bitte an das Geschäft, in dem Sie das Produkt gekauft haben.

Bei Kommentaren oder Vorschlägen zu diesem Produkt, der Montageanleitung oder dem Service, den Sie erhalten haben, wenden Sie sich bitte an das nächste Habitat-Geschäft. Sie können auch über unsere Website www.habitat.net mit uns

Kontakt aufnehmen oder sich schriftlich unter der folgenden Adresse an uns wenden:

HABITAT DEUTSCHLAND GMBH BERLINER ALLEE 15, 40212 DÜSSELDORF

CARE INSTRUCTIONS / ENTRETIEN

Characteristics of leather upholstery

For our highest grade leather the best leather quality is used. Only the best hides with as less natural marks as possible are used for this quality. The aniline dye allows open pores so that the leather can breathe. This full grain shows the whole cell structure and beauty of the leather. This leather has not received any coating or pigmented finish therefore it is very vulnerable to soiling and staining because we leave it as natural as possible.

Habitat leather upholstery is individually cut and fitted in dedicated factories by highly qualified craftsmen. These skilled craftsmen cut the leather in order to maintain as few natural marks as possible in the most visible areas of the product. However as leather is a natural product you may find natural marks such as scars, scratches, growth lines, creases, tone and grain variations.

We stress these markings are features, not faults in leather.

Growth and natural marks are commonplace on leather furniture. They add the vital "something" which distinguishes leather from the synthetic substitutes that attempt to copy.

In time your upholstery will develop its own individual patina and will become a unique piece.

Leather upholstery maintenance

- Do not expose your upholstery to direct sunlight. This causes the colour to fade and the leather to dry out.
- Do not expose your upholstery to direct heat; ensure that there is at least 30cm between your furniture and any radiator or other heat source.
- Dust regularly (once a week) with a soft, clean, white cloth or vacuum with a soft, clean brush. Accumulated dirt will accelerate wear and dulling colours. Do not vacuum feather filled cushions. Habitats leather care kit provides a good maintenance solution.
- Do not sit with damp or wet clothes on the upholstery.
- Do not sit on the products arms.
- Take extra care when handling sharp objects near the product that may damage the leather.
- It is recommended in the case of detachable cushions to plump and (where feasible) rotate their position as frequently as possible.

Leather upholstery cleaning

- All spillages should be "blotted" dry with a high absorbent, clean, white cloth or paper immediately. Never rub to remove spillage or stains!
- Never use any chemicals or other household cleaning liquids such as soap, bleach, stain remover, benzine, shoe polish or waxes as they can destroy the leather. · For more serious stains Habitat recommends to seek professional advice from a leather-cleaning specialist.

Habitat regrets that our company cannot be held liable for product damage caused by not following these guidelines or use of a cleaning company.

Please keep this leaflet in a safe place for future reference.

Caractéristiques des revêtements en cuir

Pour notre cuir de premier choix, nous utilisons un cuir de la plus haute qualité. Seules les meilleures peaux dépourvues le plus possible de marques naturelles sont utilisées pour cette qualité. La teinture aniline permet aux pores de rester ouverts et de laisser le cuir respirer. Ce cuir pleine fleur laisse transparaître toute la structure du grain et la beauté de la peau. Afin d'obtenir un aspect le plus naturel possible, notre cuir ne reçoit aucune coloration de surface ou application de laques pigmentées, il est donc très vulnérable aux tâches et aux salissures. Le cuir des produits d'ameublement Habitat est taillé et ajusté individuellement dans des usines spécialisées, par des artisans hautement qualifiés. Ces coupeurs expérimentés taillent le cuir de façon à obtenir le moins de marques naturelles possibles sur les parties les plus visibles du produit. Cependant, du fait que le cuir est un produit naturel, vous constaterez peut-être quelques marques d'origine telles que des cicatrices, des égratignures, des lignes de croissance, des rides et des variations du ton et du grain.

Nous soulignons que ces marques ne sont pas des défauts mais des caractéristiques du cuir.

Les marques naturelles et de croissance sont courantes sur l'ameublement en cuir. Elles ajoutent ce je ne sais quoi qui distingue le cuir des matières synthétiques qui tentent de l'imiter.

Au fil du temps, votre produit en cuir développera sa propre patine pour se transformer en une pièce unique.

Entretien des revêtements en cuir

- N'exposez pas vos meubles en cuir à la lumière directe du soleil. Ceci provoque une décoloration et un dessèchement du cuir.
- N'exposez pas vos meubles en cuir à une source de chaleur directe; prévoyez toujours un espace d'au moins 30cm entre le produit et tout radiateur ou autre source de chaleur
- Dépoussiérez régulièrement (une fois par semaine) avec un chiffon blanc, propre et doux ou passez l'aspirateur équipé d'une brosse souple et propre. Tout encrassement accélérera l'usure et ternira les couleurs. Le kit d'entretien du cuir de Habitat fournit une excellence solution d'entretien.
- Ne passez pas l'aspirateur sur les coussins garnis de plume.
- Ne vous asseyez pas sur le cuir avec des vêtements humides ou mouillés.
- Ne vous asseyez pas sur les accoudoirs du produit.
- Soyez prudents en manipulant à proximité du produit des objets acérés qui pourraient endommager le cuir.
- Dans le cas de coussins détachables, il est recommandé de les tapoter pour les remettre en forme et (lorsque cela est faisable) d'en alterner la position aussi souvent que possible.

Nettoyage des revêtements en cuir

- Epongez immédiatement tout liquide renversé à l'aide d'un chiffon ou d'essuie-tout blanc, propre et très absorbant. N'essayez jamais de vous débarrasser d'un liquide renversé ou d'une tâche en frottant!
- N'utilisez jamais de produits chimiques ou autres nettoyants ménagers liquides tels que le savon, l'eau de Javel, les détachants, la benzine, le cirage pour chaussures ou les crèmes qui pourraient détruire le cuir..
- Dans le cas de tâches plus sérieuses, Habitat vous recommande de demander conseil à un spécialiste du nettoyage du cuir.

Habitat est au regret de vous avertir que notre société ne pourra en aucun cas être tenue pour responsable des dommages causés à nos produits par la non-observation de ces conseils d'utilisation ou par l'utilisation des services d'une société de nettoyage.

Veillez ranger cette notice explicative dans un endroit sûr afin de pouvoir la consulter à l'avenir.

COSEJOS DE MANTENIMIENTO / PFLEGEHINWEISE

Características del tapizado de cuero

Siempre usamos la piel de mejor calidad para nuestros productos de cuero. Para alcanzar esta calidad, utilizamos únicamente las mejores pieles y las que muestren menos marcas naturales. El colorante de anilina abre los poros del cuero y le permite respirar, mostrando toda su estructura celular y belleza. Entregamos este cuero lo más natural posible (sin tratarlo con ningún producto o pigmentación), por lo cual es muy propenso a mancharse.

El tapizado en cuero de Habitat lo cortan y montan individualmente artesanos altamente cualificados en fábricas especializadas. Estos habilidosos artífices cortan el cuero de una forma especial para evitar mostrar las marcas naturales en las partes más visibles del producto. No obstante, dado que el cuero es un producto natural, a veces se encuentran marcas naturales: cicatrices, arañazos, líneas de crecimiento, arrugas y variaciones en el tono y textura.

Recalamos que estas marcas son características del cuero y no defectos.

Las marcas naturales y de crecimiento son muy típicas de los muebles de cuero. Aportan ese "toque" vital que tanto distingue al cuero de los sustitutos sintéticos que intentan imitarlo. Con el tiempo, su tapicería producirá su propia pátina individual y se convertirá en una pieza única.

Mantenimiento del tapizado de cuero

- No esponga el tapizado a la luz directa del sol; decolora y seca el cuero.
- No esponga el tapizado al calor directo. Asegúrese de que el mueble se encuentra a más de 30cm de distancia del radiador u otra fuente de calor.
- Limpie con regularidad (una vez a la semana) con un paño suave, limpio y blanco, o pase la aspiradora con un accesorio de cepillo suave y limpio. La acumulación de suciedad acelerará el desgaste y apagará los colores. El kit para el cuidado del cuero de Habitat ofrece una buena solución para su mantenimiento.
- No pase la aspiradora por los almohadones rellenos de plumas.
- No se siente sobre el tapizado con la ropa húmeda o mojada.
- No se siente sobre los reposabrazos.
- Tenga especial cuidado cuando maneje un objeto afilado cerca del producto.
- Si tiene almohadones desmontables, le recomendamos sacudirlos y, donde se pueda, cambiarlos de posición a menudo.

Limpieza del tapizado de cuero

- El derrame de cualquier líquido debe "eliminarse" inmediatamente con un paño o papel limpio, blanco y muy absorbente. ¡Nunca trate de quitar las manchas frotando!
- No usar jamás productos químicos o de limpieza como el jabón, lejía, quitamanchas, bencina, betún o cera, puesto que arruinarían el cuero. Para las manchas más difíciles de quitar, Habitat le recomienda ponerse en manos de un profesional especializado en la limpieza del cuero.

Habitat lamenta informarle que nuestra compañía no puede responsabilizarse por los daños ocasionados al producto debido a no haber seguido estas recomendaciones o haber usado un servicio profesional de limpieza del cuero.

Rogamos conserve este folleto en un lugar seguro para futuras consultas

Charakter von Lederpolstermöbeln

Für unser bestes Leder benutzen wir nur die besten Lederqualitäten. Nur die hochwertigsten Häute mit möglichst wenig natürlichen Zeichnungen werden für diese Quality verwendet. Die Anilinfärbung erlaubt es das die Poren geöffnet bleiben und das Leder somit atmen kann. Dieses Narbenspaltleder zeigt das natürliche Narbenbild und somit die Schönheit des Leders. Dieses Leder hat weder eine Schutzschicht noch eine Pigmentfärbung erhalten. Somit ist es sehr empfindlich gegenüber Verschmutzung, weil wir es so natürlich wie möglich belassen möchten.

Habitat Polstermöbel aus Leder werden individuell von Speziallisten nach Schablonen ausgeschnitten und in handwerklich hochwertigen Produktionen von qualifizierten Handwerkern hergestellt. Diese begabten Handwerker schneiden das Leder, so dass so wenig wie möglich natürliche Zeichnungen auf den am auffälligsten Teilen des Polstermöbels sichtbar sind.

Dennoch, da Leder ein natürliches Produkt ist, werden Sie vermutlich Kratzer, Wachstumslinien, Falten, und andere Unregelmäßigkeiten auf Ihrem Polstermöbel feststellen.

Wir möchten herausheben, dass die erwähnten Unvollkommenheiten typische Merkmale des Leders und nicht etwa ein Makel sind.

Wachstums- und andere natürliche Zeichnungen sind häufig auf Polstermöbeln zu finden. Diese verleihen dem Sessel oder Sofa seine besondere Note und ermöglichen, das Leder von Imitaten zu unterscheiden.

Über die Zeit wird Ihr Polstermöbel seine eigene Patina entwickeln und somit ein Einzelstück werden.

Pflege von Polstermöbeln aus Leder

- Setzen Sie Ihr Polstermöbel nicht direktem Tageslicht aus. Dieses verursacht Verblassung der Farbe und trocknet das Leder aus.
- Setzen Sie Ihre Möbel nicht direkter Hitze aus; stellen Sie sicher, daß ein Abstand von mindestens 30cm zwischen Ihrem Möbel und jedem möglichen Heizkörper oder anderen Wärmequellen gibt.
- Stauben Sie regelmäßig (einmal wöchentlich) Ihr Polstermöbel mit einem weichen, sauberen, weißen Tuch ab oder verwenden Sie einem Staubsauger mit einer weichen, sauberen Bürste. Angesammelter Schmutz beschleunigt Abnutzung und läßt Farben verblassen. Schuhpoliermittel oder Wachs, da Sie das Leder zerstören können.
- Habitat liefert eine Lederpflegelotion, die eine gute Lösung darstellt
- Staubsaugen Sie keine federgefüllten Kissen.
- setzen Sie sich nicht mit feuchter oder nasser Kleidung auf das Möbel
- setzen Sie sich bitte nicht auf die Armen.
- Bitte sehen Sie sich mit scharfen Objekten in der Nähe des Ledermöbels vor, da es das Leder beschädigen kann.
- Falls die Kissen des Sofas oder Sessels abnehmbar sind, empfehlen wir das Kissen 1x täglich aufzuschütteln und es häufig zu drehen.

Leder-Reinigung

- alle verschüttete Flüssigkeiten sollten sofort aufgenommen werden. Trocknen Sie das Leder dann anschließend mit einem saugfähigen, sauberen, weißen Tuch oder einem Löschpapier. Reiben Sie nie, um verschüttete Flüssigkeiten oder Flecke zu entfernen!
- machen Sie nie Gebrauch von Chemikalien aller Art oder andere Haushaltsreinigern wie Seife, Chlorid, Fleckenentferner, Benzin,
- für schlimmere Flecke empfehlen wir, professionellen Rat von einem Leder-Reinigungs-Fachmann einzuholen.

Habitat bedauert, daß unsere Firma nicht für Produktbeschädigung verantwortlich gehalten werden kann, die durch Nichtbeachten dieser Richtlinien oder durch den Gebrauch von einer Reinigungsfirma verursacht wird.

Heben Sie bitte dieses Blatt in einem sicheren Platz als zukünftiger Referenz auf.